

平成30年度

福島県中体連岩瀬支部新人総合体育大会

競技プログラム

期 日 平成30年9月26日(水)・9月27日(木)
 会 場 岩瀬地区各会場

種目名	会場	1日目		2日目 25日(木)		種目名	会場	1日目		2日目	
		開会式	競技	競技	競技			開会式	競技	競技	
軟式野球	牡丹台球場	8:25	9:00	9:00		ソフトテニス	牡丹台庭球場	8:45	9:00	8:45	
	いわせグリーン球場	8:25	9:00			バドミントン	鳥見山体育館	8:40	9:15	9:00	
ソフトボール	須賀川市民スポーツ広場	9:15	10:00			卓球	須賀川アリーナ	9:00	9:30	9:00	
バスケットボール	須賀川一中体育館	8:25	9:00	8:45		柔道	須賀川市武道館	9:30	10:00		
バレーボール	鏡石中体育館	8:50	9:20	9:30		剣道	須賀川市民スポーツ会館	9:10	9:30		
サッカー	鳥見山陸上競技場	8:00	9:30	9:00		体操	須賀川二中体育館	8:30	9:45		
	同 多目的広場		9:30	9:00		テニス	天栄室内庭球場 (季楽里)	8:30	9:00		

福島県中学校体育連盟岩瀬支部
 須賀川市教育委員会
 鏡石町教育委員会
 天栄村教育委員会

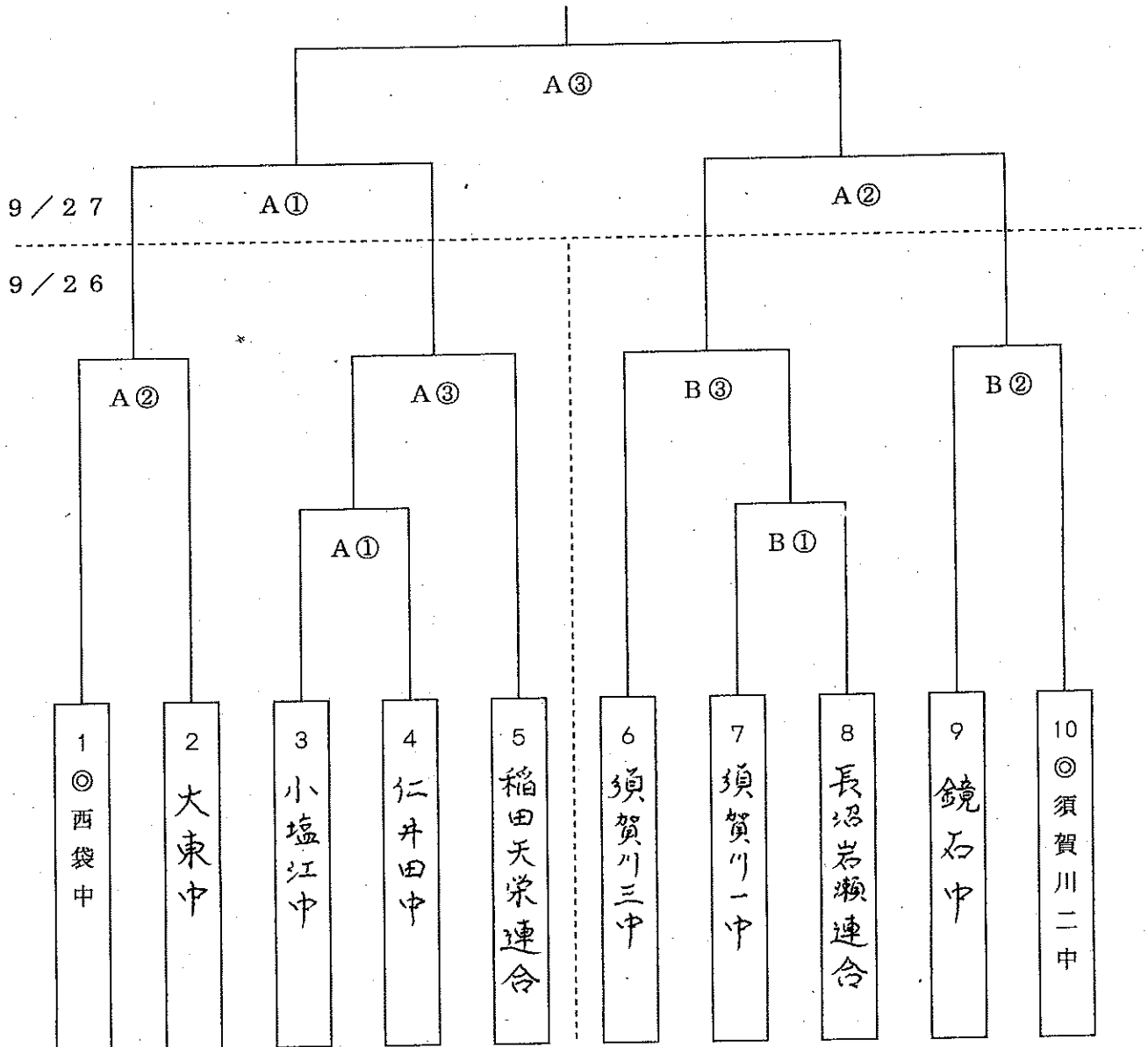
平成30年度

中体連岩瀬支部新人総合大会 軟式野球競技 組合せ表

A：牡丹台球場

B：いわせグリーン球場

開始予定時刻／ 第1試合 9：00
第2試合 11：00
第3試合 13：00



◎ … 選手宣誓

平成30年度 岩瀬支部中体連 新人戦 バasketボール競技 組み合わせ

●男子の部 【1日目】 9月26日(水) 会場:須一中 ABコート

aリーグ

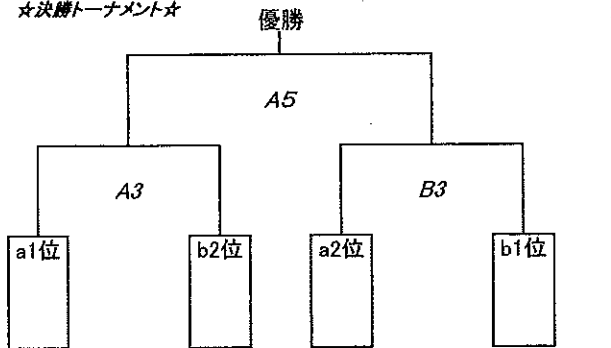
	鏡石	長沼	須二	勝敗	順位
鏡石		A2	A6		
長沼	A2		A4		
須二	A6	A4			

bリーグ

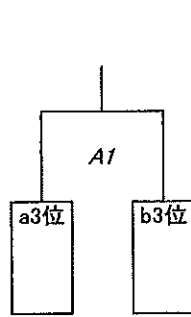
	須一	須三	西袋	勝敗	順位
須一		B2	B6		
須三	B2		B4		
西袋	B6	B4			

【2日目】 9月27日(木) 会場:須一中 ABコート

★決勝トーナメント★



<交流戦>



【試合時間】

- 第1試合 9:00~(8:45~)
- 第2試合 10:15~(9:50~)
- 第3試合 11:30~(11:05~)
- 第4試合 12:45~(12:10~)
- 第5試合 14:00~(13:25~)
- 第6試合 15:15~

※()は2日目の開始時間
 ※順位決定戦・交流戦は、
 【7-1-7-7-1-7】で行う

●女子の部 【1日目】 9月26日(水) 会場:須一中 ABコート

aリーグ

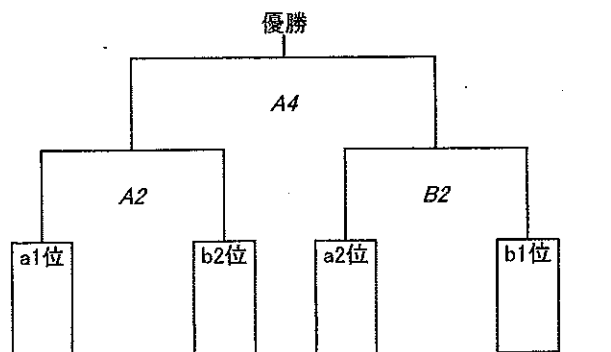
	鏡石	西袋	須二	勝敗	順位
鏡石		A1	A5		
西袋	A1		A3		
須二	A5	A3			

bリーグ

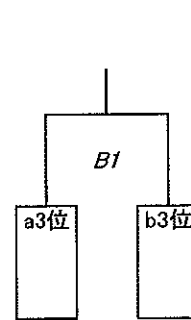
	天栄・大東	須一・仁井田	須三	勝敗	順位
天栄・大東		B1	B5		
須一・仁井田	B1		B3		
須三	B5	B3			

★決勝トーナメント★

【2日目】 9月27日(木) 会場:須一中 ABコート



<交流戦>



【最終結果】

★男子の部★

- 第1位 _____ 中学校
- 第2位 _____ 中学校
- 第3位 _____ 中学校
- 第3位 _____ 中学校

★女子の部★

- 第1位 _____ 中学校
- 第2位 _____ 中学校
- 第3位 _____ 中学校
- 第3位 _____ 中学校

平成30年度 岩瀬支部中体連新人総合大会バレーボール競技 組み合わせ

大会1日目 1次リーグ

女子1次リーグ組み合わせ

Aブロック	① 西袋中	② 須賀川二中	③ 長沼中	④
Bブロック	⑤ 仁井田中	⑥ 鏡石中	⑦ 須賀川一中	⑧ 須賀川三中

夏季大会結果

1位	西袋中
2位	仁井田中
3位	鏡石中
4位	須賀川二中
5位	須賀川三中
6位	長沼中
順位ナシ	須賀川一中
不参加	大東中

1日目試合順序

予定試合開始時刻	Aコート		Bコート	
9:20~	1	西袋中 - 長沼中	1	仁井田中 - 須賀川三中
10:20~	2	須賀川二中 - 長沼中	2	鏡石中 - 須賀川一中
11:20~	3	西袋中 - 須賀川二中	3	仁井田中 - 須賀川一中
12:50~	4		4	須賀川三中 - 鏡石中
13:50~	5	須賀川一中 - 須賀川三中	5	仁井田中 - 鏡石中

練習割り当て

	Aコート	Bコート
7:40~7:50	ウォームアップ	ウォームアップ
7:50~8:10	須賀川二中	鏡石中 ・ 須賀川一中
8:10~8:30	西袋中 ・ 長沼中	仁井田中 ・ 須賀川三中

女子1日目 1次予選リーグ

Aブロック	西袋中	須賀川二中	長沼中	勝 敗	セット率	ポイント率	順位
① 西袋中				-			
② 須賀川二中				-			
③ 長沼中				-			

Bブロック	仁井田中	鏡石中	須賀川一中	須賀川三中	勝 敗	セット率	ポイント率	順位
① 仁井田中					-			
② 鏡石中					-			
③ 須賀川一中					-			
④ 須賀川三中					-			

※保護者駐車場は、公民館裏のグラウンドと鳥見山公園の南側駐車場になります。

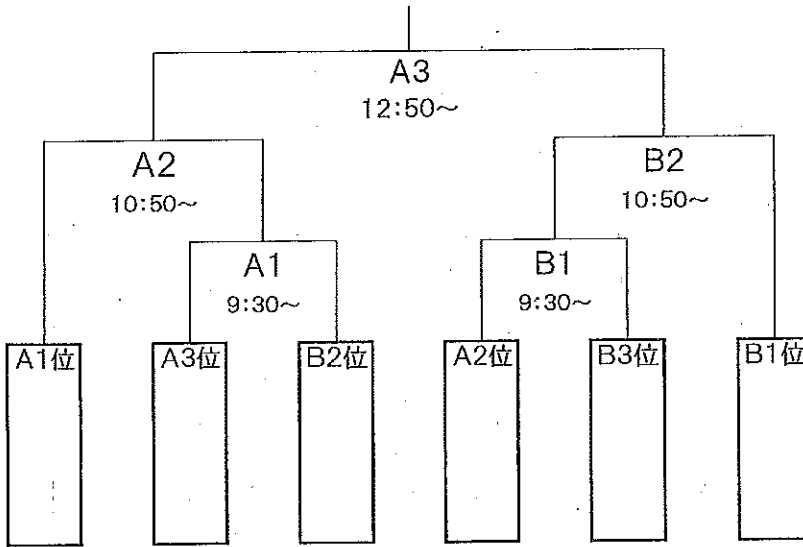
平成30年度 岩瀬支部中体連新人総合大会バレーボール競技 組み合わせ

大会2日目 決勝トーナメント戦

1日目 結果

	1位	2位	3位
Aブロック	A1位	A2位	A3位
Bブロック	B1位	B2位	B3位

決勝トーナメント戦組み合わせ



練習割り当て

	Aコート	Bコート
8:10~8:20	ウォームアップ	ウォームアップ
8:20~8:40	A1位	B1位
8:40~9:00	A3位 B2位	A2位 B3位

順	チーム	試合結果	チーム	主審	副審	役員
第1試合	A3位	()	B2位			A1位
第2試合	A1位	()				A1負
第3試合		()				A B 2負

順	チーム	試合結果	チーム	主審	副審	役員
第1試合	B3位	()	A2位			B1位
第2試合	B1位	()				B1負

順位

1位	
2位	
3位	
3位	

平成30年度中体連岩瀬支部 新人総合大会サッカー競技

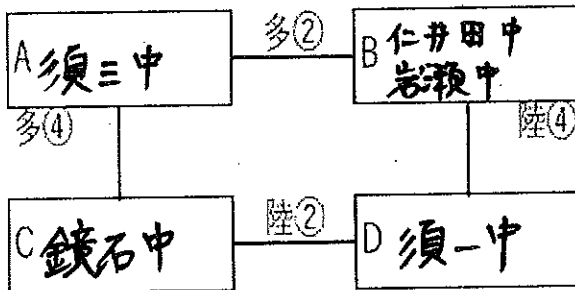
試合日程

◇1日目 第1試合 9:30 第2試合 10:40 第3試合 11:40
第4試合 13:00 第5試合 14:10

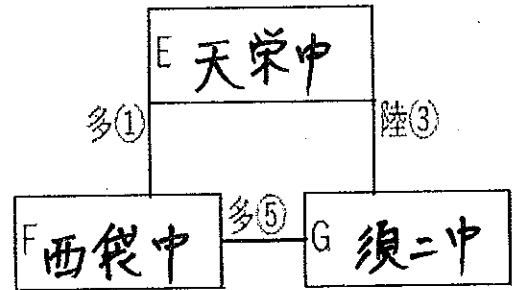
◇2日目 第1試合 9:00 第2試合 10:10 第3試合 11:20
決勝戦 12:30

<1日目>

(a) ブロック

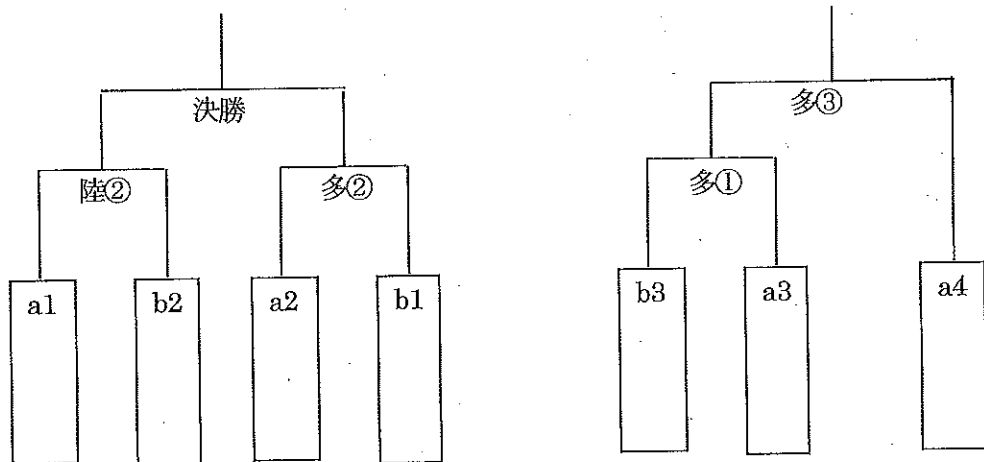


(b) ブロック



※陸…陸上競技場 多…多目的広場

<2日目>



平成30年度 岩瀬支部新人総合大会 ソフトテニス競技 本大会のシードについて

例年通り、夏季大会結果を基にポイントランキングによりシードを決定する。

◎団体 学校ごとにポイントを合計し上位4校をシードする。

- 男子 (第1シード須賀川二中、第2シード鏡石中、第3シード長沼中、
第4シード須賀川三中)
第1シードと第4シードが同組、第2シードと第3シードが同組とし、
抽選でA組かB組に分ける。他はオープン抽選とする。
- 女子 (第1シード仁井田中、第2シードと第3シード須賀川二中と西袋中で抽選、
第4シード須賀川三中、長沼中、岩瀬中で抽選)
シード4校はA組に仁井田中、B組に第2シードの学校、C組に第3シード
と第4シードの学校を入れる。組内での番号は抽選する。
他はオープン抽選としてA・B・C組に分ける。

◎個人 (ペアのポイントによるシード)

学校に与えられるシード権とし、第8シードまでを8つのブロックに分ける。
その際、学校のバランスを考慮する。
その他は学校のバランスを考慮したオープン抽選とする。

<男子>

第1シード 根本・鶴沼組 (須二中)
第2シード 佐藤・吉田組 (須二中)
第3シード 菊地・井上組 (鏡石中)
第3シード 矢吹・高野組 (鏡石中)
第5シード 岡部・小林組 (長沼中)
第5シード 遠藤・森岡組 (長沼中)
第5シード 吉田・熊田組 (長沼中)
第5シード 高橋・吉田組 (須三中)

<女子>

小橋・田中組 (仁井田中)
遠藤・薄葉組 (須二中)
高橋・鈴木組 (西袋中)
高坂・加藤組 (岩瀬中)
小針・梅田組 (西袋中)
横山・村上組 (岩瀬中)
國井・安藤組 (須三中)
高橋・植野組 (長沼中)

朝の練習コート割について

	8:00~8:20	8:20~8:40
1コート	稲田中 女子	鏡石中 女子
2コート	須賀川二中 女子	長沼中 女子
3コート	西袋中 女子	仁井田中 女子
4コート	須賀川一中 女子	岩瀬中 女子
5コート	須賀川三中 女子	仁井田中 男子
6コート	大東中 男子	岩瀬中 男子
7コート	須賀川三中 男子	鏡石中 男子
8コート	須賀川二中 男子	長沼中 男子

ソフトテニス女子団体予選リーグ

A	No	学校名	1	2	3	勝点	勝ち	負け	順位
	1	長 沼							
2	仁 井 田								
3	須賀川第一								

B	No	学校名	1	2	3	勝点	勝ち	負け	順位
	1	鏡 石							
2	須賀川第二								
3	須賀川第三								

C	No	学校名	1	2	3	勝点	勝ち	負け	順位
	1	稲 田							
2	岩 瀬								
3	西 袋								

□ 試合順序

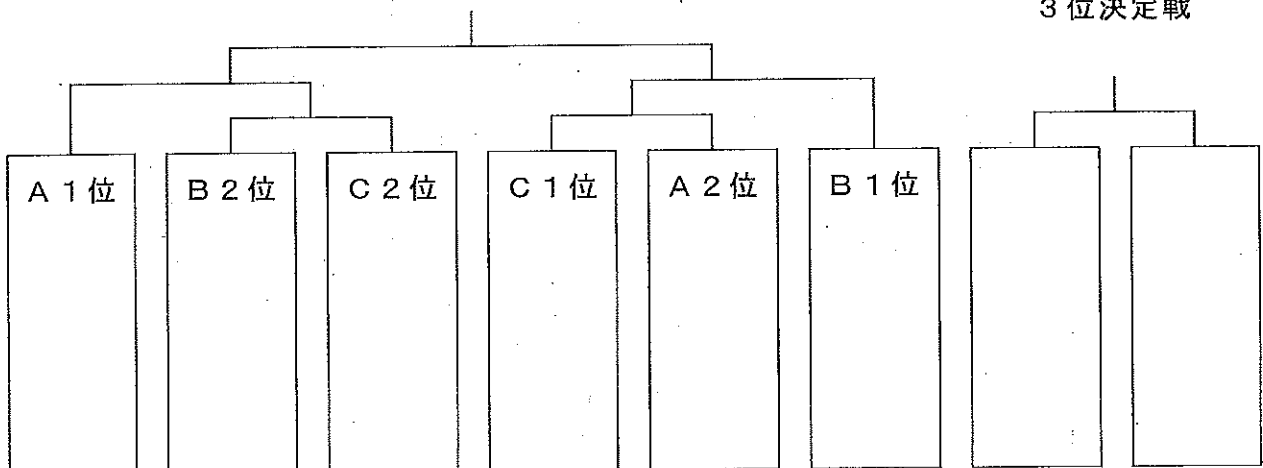
☆ A・B・Cブロック

	学校名		学校名		相互審判
No 1	[]	-No 2	[]
No 2	[]	-No 3	[]
No 1	[]	-No 3	[]

女子団体決勝トーナメント

(敗者審判：本部より指定します)

3位決定戦



ソフトテニス女子個人戦対戦表

岩瀬支部中体連新人総合大会
 平成30年9月26日(水)27日(木)
 牡丹台庭球場

中学生女子の部

1	小橋 由芽 (仁井田中学校)	高橋 優真 (西袋中学校) 30
2	飯田明日香 (須三中学校)	鈴木菜々美 (西袋中学校) 30
3	齋藤 胡桃 (須三中学校)	面川 由佳 (鏡石中学校) 31
3	三島木 美鈴 (長沼中学校)	大津 咲歩 (鏡石中学校) 31
4	川崎 晏奈 (長沼中学校)	二瓶 瑠菜 (須一中学校) 32
4	関根 奈々 (須二中学校)	岩澤 瑞希 (須一中学校) 32
5	會田 侑来 (須二中学校)	矢吹 優空 (岩瀬中学校) 33
5	渡邊 美羽 (須一中学校)	堀江 夢月 (岩瀬中学校) 33
6	角谷 里音 (須一中学校)	鈴木 菜央 (須三中学校) 34
6	加藤 真倫 (鏡石中学校)	菅野 音々 (須三中学校) 34
7	西牧 咲耶 (鏡石中学校)	白石 万尋 (長沼中学校) 35
7	矢部 凛莉 (西袋中学校)	佐藤 菜々美 (長沼中学校) 35
7	佐藤 歩美 (西袋中学校)	佐藤 春菜 (須二中学校) 36
8	車田 梓希 (稲田中学校)	大河原 陽 (須二中学校) 36
8	深谷 麗 (稲田中学校)	久保 マミ (長沼中学校) 37
9	菊地 瑠音 (鏡石中学校)	深谷 誇乃香 (長沼中学校) 37
9	橋本 涼香 (鏡石中学校)	高橋 心優 (須二中学校) 38
10	三瓶 心暖 (西袋中学校)	添田 和愛 (須二中学校) 38
10	高岡 咲奈 (須三中学校)	安藤 花 (須三中学校) 39
11	安藤帆乃果 (須三中学校)	菊地 侑美 (須三中学校) 39
11	有我 幸 (須三中学校)	遠藤 来夢 (稲田中学校) 40
12	矢部玲桜奈 (岩瀬中学校)	細貝 美愛 (稲田中学校) 40
12	相谷 莉緒 (岩瀬中学校)	小山 桜歩 (須一中学校) 41
13	根本 結衣 (須二中学校)	角田 華瑛 (須一中学校) 41
13	澤井亜美花 (須二中学校)	面川 音奈 (鏡石中学校) 42
14	有我 美咲 (須一中学校)	渡辺 美孔 (鏡石中学校) 42
14	星野 愛佳 (須一中学校)	関根 春薫 (西袋中学校) 43
15	高橋 優菜 (長沼中学校)	大知里和風 (西袋中学校) 43
15	植野 乃愛 (長沼中学校)	横山 彩虹 (岩瀬中学校) 44
16	小針 優花 (西袋中学校)	村上 明菜 (岩瀬中学校) 44
16	梅田 詩乃 (西袋中学校)	國井 柚希 (須三中学校) 45
17	青木 遥香 (岩瀬中学校)	安藤沙也加 (須三中学校) 45
17	添田 夕貴 (岩瀬中学校)	佐藤 日向 (須二中学校) 46
18	水野 優香 (須三中学校)	佐藤 梨花 (須二中学校) 46
18	有我 陽希 (須三中学校)	深谷 春奈 (長沼中学校) 47
19	直木 結 (鏡石中学校)	江連 りの (長沼中学校) 47
19	松永 彩恵 (鏡石中学校)	福田 真央 (西袋中学校) 48
20	小林 美空 (須二中学校)	大和田 麗 (西袋中学校) 48
20	武藤 楓 (須二中学校)	山田 鈴香 (仁井田中学校) 49
21	愛場真由子 (稲田中学校)	川上 茉夏 (仁井田中学校) 49
21	岩崎はるか (稲田中学校)	遠藤 星夏 (須一中学校) 50
22	加藤 怜 (須一中学校)	志村 麻菜 (須一中学校) 50
22	志村 友花 (須一中学校)	坂本ほのか (岩瀬中学校) 51
23	西間木 桃 (須三中学校)	三浦早紀子 (岩瀬中学校) 51
23	西澤 由莉 (須三中学校)	吉田 瑠南 (鏡石中学校) 52
24	田村 結衣 (須一中学校)	大河原 梓 (鏡石中学校) 52
24	佐藤 蒼空 (須一中学校)	小池 理子 (岩瀬中学校) 53
25	大武 瑠那 (西袋中学校)	別府 楓桃 (岩瀬中学校) 53
25	小枝 さえ (西袋中学校)	田崎 紗花 (鏡石中学校) 54
26	安田 舞帆 (長沼中学校)	藤島 愛花 (鏡石中学校) 54
26	深谷 朋花 (長沼中学校)	角田 美羽 (稲田中学校) 55
27	小笠原 綾音 (鏡石中学校)	星 姫乃 (稲田中学校) 55
27	面川 侑香 (鏡石中学校)	千葉 凧咲 (須一中学校) 56
28	長久保愛奈 (須二中学校)	小沼 心美 (須一中学校) 56
28	西間木七楓 (須二中学校)	小林 紗音莉 (須三中学校) 57
29	高坂ののほ (岩瀬中学校)	鈴木 ゆら (須三中学校) 57
29	加藤 朱莉 (岩瀬中学校)	柳沼 心那 (西袋中学校) 58
		鈴木 杏佳 (西袋中学校) 58
		遠藤 柚葉 (須二中学校) 59
		薄葉ひとみ (須二中学校) 59

3位決定戦



【卓球男子団体】

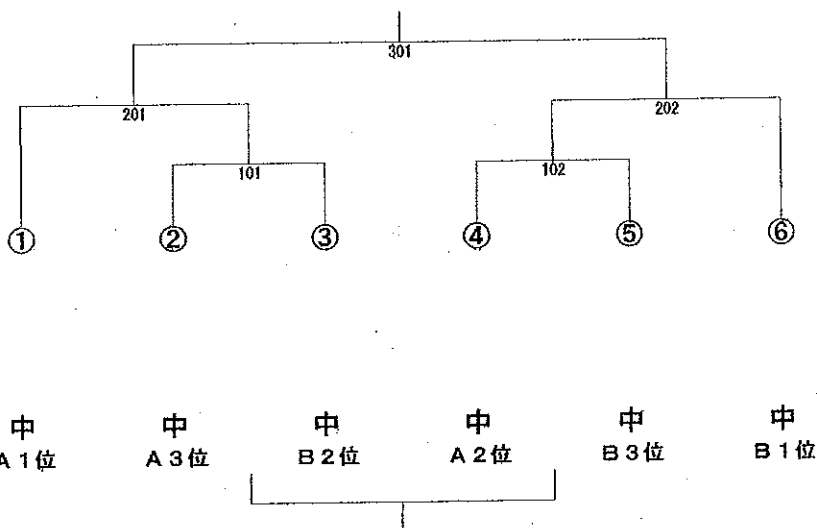
第1ステージ [予選リーグ]

A	岩瀬	長沼	仁井田	大東	須賀川三	勝-敗	試合得点	順位
岩瀬						-		
長沼						-		
仁井田						-		
大東						-		
須賀川三						-		

B	須賀川一	稲田	鏡石	西袋	須賀川二	勝-敗	試合得点	順位
須賀川一						-		
稲田						-		
鏡石						-		
西袋						-		
須賀川二						-		

※試合得点
勝ち：二点
負け：一点

第2ステージ [決勝トーナメント]



【試合順序】

		No.	13・14・15コート	17・18・19コート	待機	1・2・3コート	5・6・7コート	待機
一日目	午前	1	長沼 対 須賀川三	仁井田 対 大東	岩瀬	稲田 対 須賀川二	鏡石 対 西袋	須賀川一
		2	岩瀬 対 須賀川三	長沼 対 仁井田	大東	須賀川一 対 須賀川二	稲田 対 鏡石	西袋
	午後	3	岩瀬 対 大東	仁井田 対 須賀川三	長沼	須賀川一 対 西袋	鏡石 対 須賀川二	稲田
		4	岩瀬 対 仁井田	長沼 対 大東	須賀川三	須賀川一 対 鏡石	稲田 対 西袋	須賀川二
		5	岩瀬 対 長沼	大東 対 須賀川三	仁井田	須賀川一 対 稲田	西袋 対 須賀川二	鏡石
二日目	午前	6	A 3位 対 B 2位	A 2位 対 B 3位		男子A 1位練習コート	男子B 1位練習コート	
		7	A 1位 対 101勝者	102勝者 対 B 1位	※		101敗者 対 102敗者	※
	8	201勝者 対 202勝者						

【卓球女子団体】

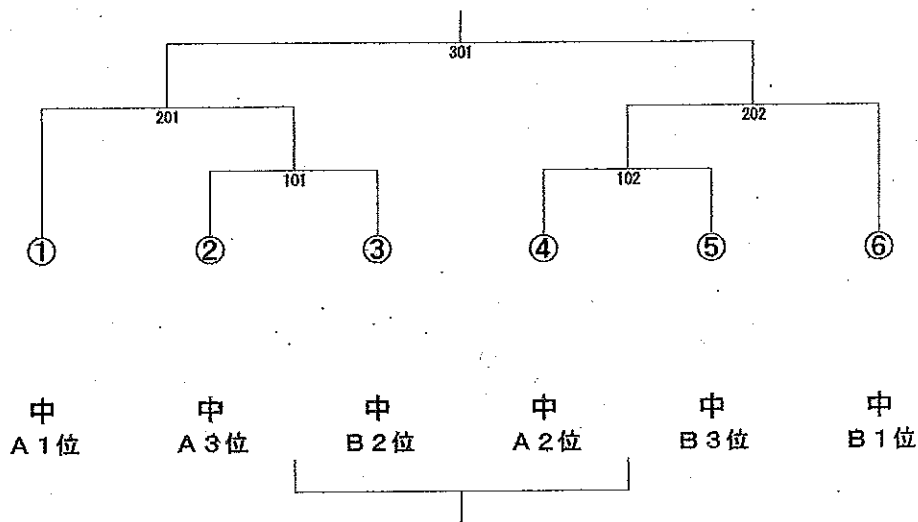
第1ステージ [予選リーグ]

A	小塩江	鏡石	岩瀬	須賀川二	勝一敗	試合得点	順位
小塩江					-		
鏡石					-		
岩瀬					-		
須賀川二					-		

B	湯本	西袋	須賀川三	長沼	勝一敗	試合得点	順位
湯本					-		
西袋					-		
須賀川三					-		
長沼					-		

※試合得点
勝ち…二点
負け…一点

第2ステージ [決勝トーナメント]



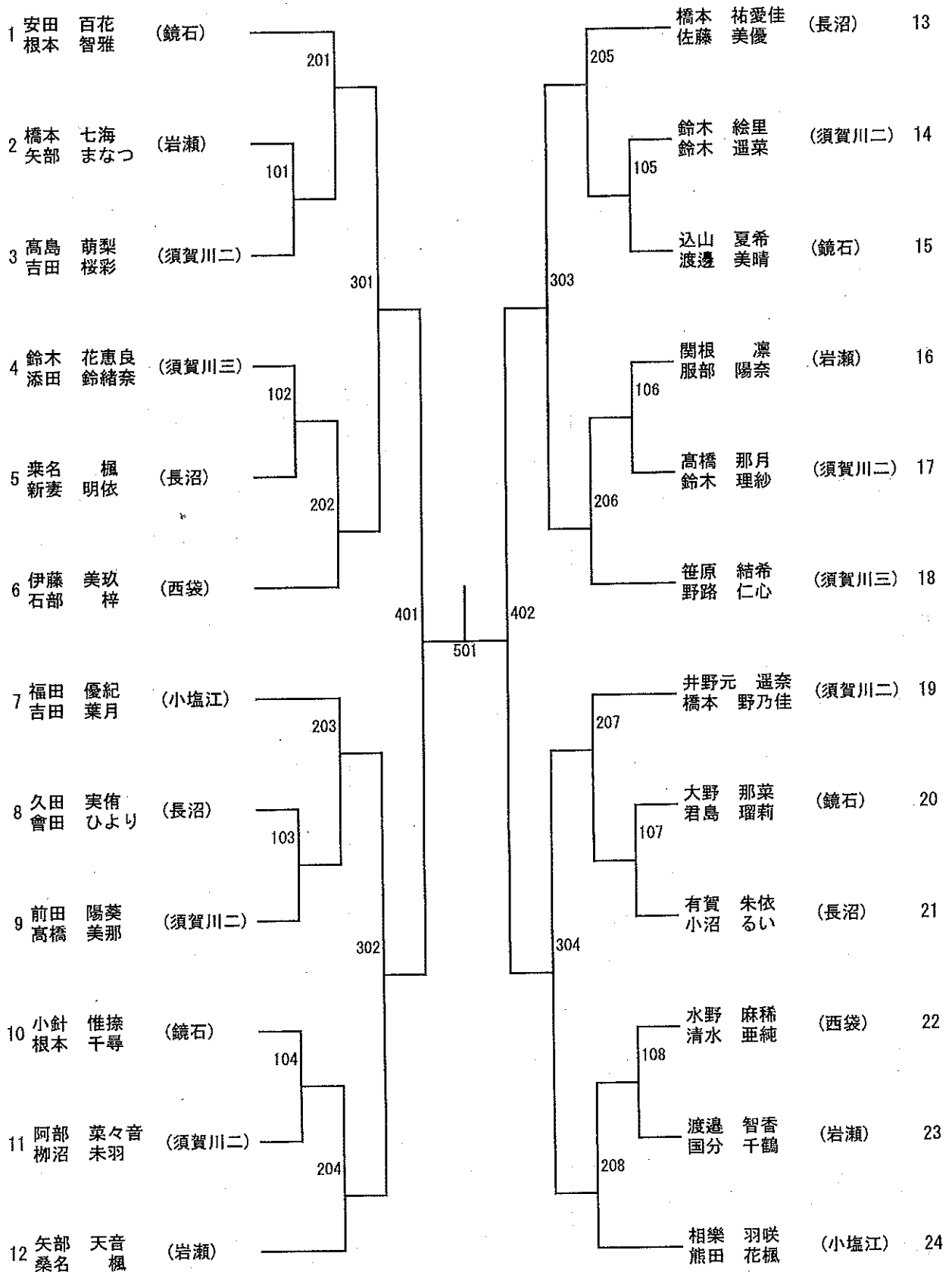
【試合順序】

	No.	25・26・27コート	28・29・30コート	31・32・33コート	34・35・36コート
一 日 目	1	小塩江 対 須賀川二	鏡石 対 岩瀬	湯本 対 長沼	西袋 対 須賀川三
	2	小塩江 対 岩瀬	鏡石 対 須賀川二	湯本 対 須賀川三	西袋 対 長沼
	3	小塩江 対 鏡石	岩瀬 対 須賀川二	湯本 対 西袋	須賀川三 対 長沼
二 日 目	6	A 3位 対 B 2位	A 2位 対 B 3位	女子A 1位練習コート	女子B 1位練習コート
	7	A 1位 対 101勝者	102勝者 対 B 1位		101敗者 対 102敗者
	8	201勝者 対 202勝者			

女子シングルス

1 高久 美涼	(長沼)	201	石部 楓	(西袋)	25
2 荒井 愛琳	(須賀川二)	101	佐久間 結菜	(須賀川二)	26
3 橋本 麻鈴	(鏡石)	301	大木 陽奈	(鏡石)	27
4 野崎 千聖	(須賀川二)	102	伊藤 由華	(須賀川二)	28
5 星 雪音	(湯本)	202		bye	29
6 根本 美優	(西袋)	401	星 妃咲	(湯本)	30
7 黒津 葵	(須賀川三)	203	遠藤 加澄	(須賀川三)	31
8 森 真奈美	(須賀川二)	103	森 優芽	(鏡石)	32
9 常松 保乃香	(稲田)	302	滝田 裕夏	(須賀川二)	33
10 柳沼 優花	(須賀川二)	104	相楽 幸舞	(小塩江)	34
11 橋本 優	(鏡石)	204	吉村 彩乃	(須賀川二)	35
12 滝田 和佳	(小塩江)	501	岩崎 由佳子	(稲田)	36
13 渡辺 有紗	(岩瀬)	205	六坂 七海	(鏡石)	37
14 石井 さやか	(須賀川二)	105	田邊 彩花	(須賀川二)	38
15 海老原 和奏	(西袋)	303	森合 奈々	(西袋)	39
16 萩原 未南	(須賀川二)	106	奥川 寧音	(長沼)	40
17	bye	206	菅野 ひな	(須賀川二)	41
18 村越 妃奈乃	(鏡石)	402	善方 美涼	(岩瀬)	42
19 齋藤 真衣	(須賀川二)	207	寺澤 璃咲	(小塩江)	43
20 齋藤 雪凧	(鏡石)	107		bye	44
21 添田 鈴緒奈	(須賀川三)	304	遠山 弥生	(須賀川二)	45
22 栗名 ルミナ	(長沼)	108	室井 朱梨	(湯本)	46
23 関根 綾	(須賀川二)	208	熊田 茉由子	(鏡石)	47
24 室井 遥	(湯本)		緑河 煌	(須賀川二)	48

女子ダブルス



テニス女子個人ダブルスリーグ

岩瀬支部中体連新人総合体育大会

平成30年9月26日(水): 季楽里

		A	B	C	D
		名子 鈴花 名越 捺稀	森 遥菜 柴田 美咲	有馬 純奈 矢部 彩葉	鈴木 穂花 鈴木 莉奈
A	名子 鈴花				
	名越 捺稀				
B	森 遥菜				
	柴田 美咲				
C	有馬 純奈				
	矢部 彩葉				
D	鈴木 穂花				
	鈴木 莉奈				

1 試合 A-B
2 試合 C-D
3 試合 A-D

4 試合 B-C
5 試合 A-C
6 試合 B-D

テニス女子個人シングルストーナメント

岩瀬支部中体連新人総合体育大会

平成30年9月27日(木): 季楽里

