

平成30年度

第61回福島県中体連総合体育大会 支部予選  
第51回福島県中体連岩瀬支部総合体育大会

# 競技プログラム

期 日 平成30年 5月 29日(火)・ 5月 30日(水)  
会 場 岩瀬地区各会場

種目名	会場	1日目 29日(火)		2日目 30日(水)	種目名	会場	1日目 31日(水)		2日目 1日(木)
		開会式	競技	競技			開会式	競技	競技
軟式野球	牡丹台球場	8:25	9:00	9:00	ソフトテニス	牡丹台庭球場	8:45	9:00	8:45
	いわせグリーン球場	8:25	9:00	/	バドミントン	鳥見山体育館	8:40	9:15	9:00
ソフトボール	須賀川市民スポーツ広場	9:30	10:00	/	卓球	須賀川アリーナ	9:00	9:30	9:00
バスケットボール	鏡石中体育館	8:25	9:00	9:00	柔道	須賀川市武道館	9:30	10:00	/
バレーボール	須賀川一中体育館	8:50	9:20	9:30	剣道	須賀川市スポーツ会館	9:10	9:30	/
サッカー	鳥見山陸上競技場	8:00	9:30	9:00	体操	須賀川二中体育館	8:30	10:20	/
	鳥見山多目的広場				テニス	天栄白子庭球場	8:30	9:00	/

福島県中学校体育連盟岩瀬支部  
須賀川市教育委員会  
鏡石町教育委員会  
天栄村教育委員会

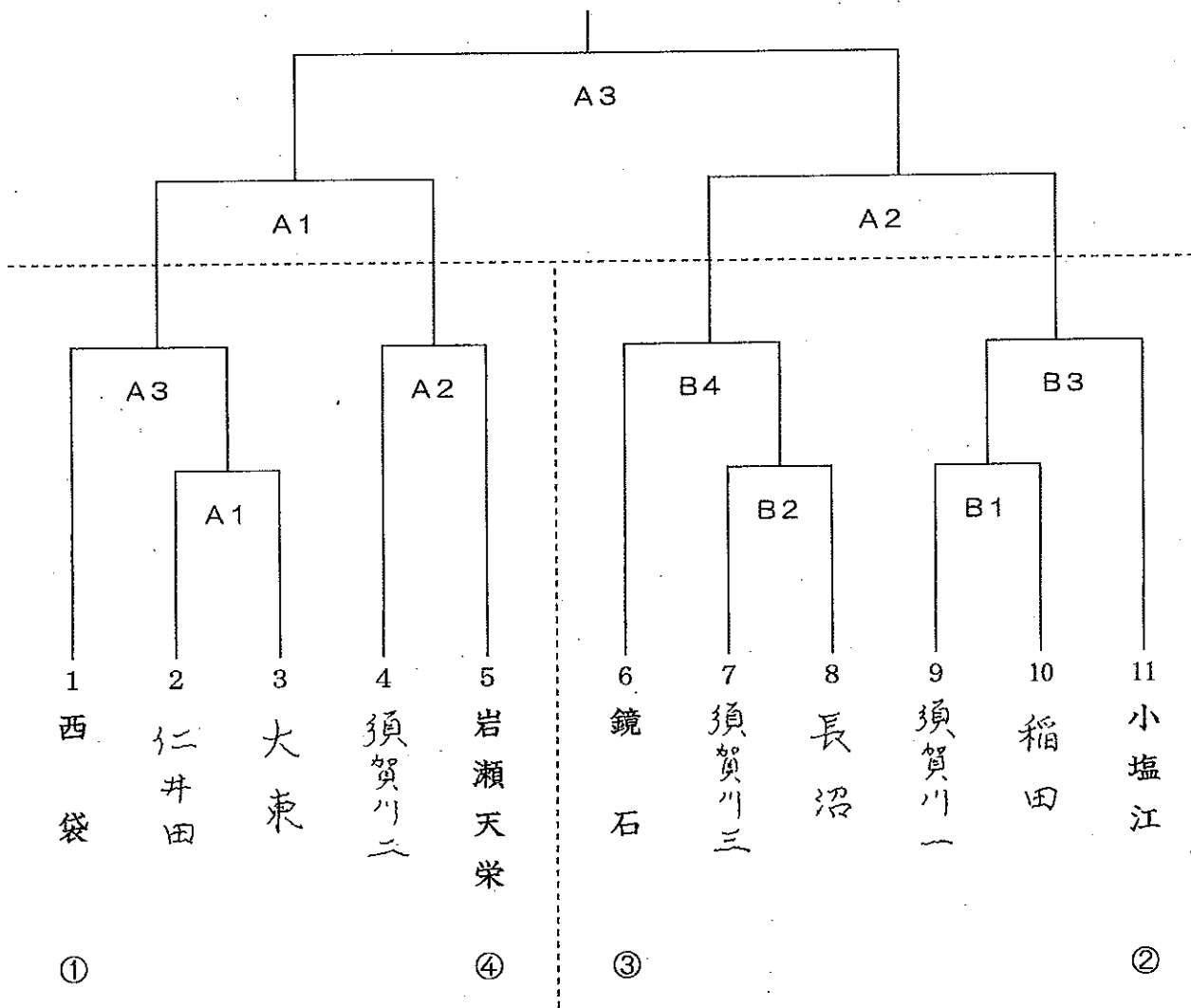
# 平成30年度 岩瀬支部中体連総合大会 軟式野球競技 組合せ

A：牡丹台野球場

B：いわせグリーン球場

①～④…シード校

開始予定時刻 / 第1試合 9:00  
 第2試合 11:00  
 第3試合 13:00  
 第4試合 15:00



会 場	宣誓選手	会場責任者
牡丹台球場	山田 廉 (西袋中)	石井徹弥 (天栄中)
いわせグリーン球場	山田弘樹 (小塩江中)	小山 悟 (長沼中)

平成30年度 岩瀬支部中体連総合大会 バスケットボール競技 組み合わせ

●男子の部 【1日目】 5月29日(火)

aリーグ

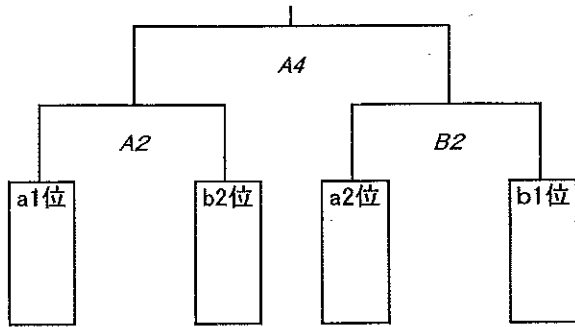
	須二中	須-中	鏡石中	勝敗	順位
須二中		A1	A5		
須-中	A1		A3		
鏡石中	A5	A3			

bリーグ

	須三中	西袋中	長沼中	勝敗	順位
須三中		B1	B5		
西袋中	B1		B3		
長沼中	B5	B3			

【2日目】 5月30日(水)

★決勝トーナメント★

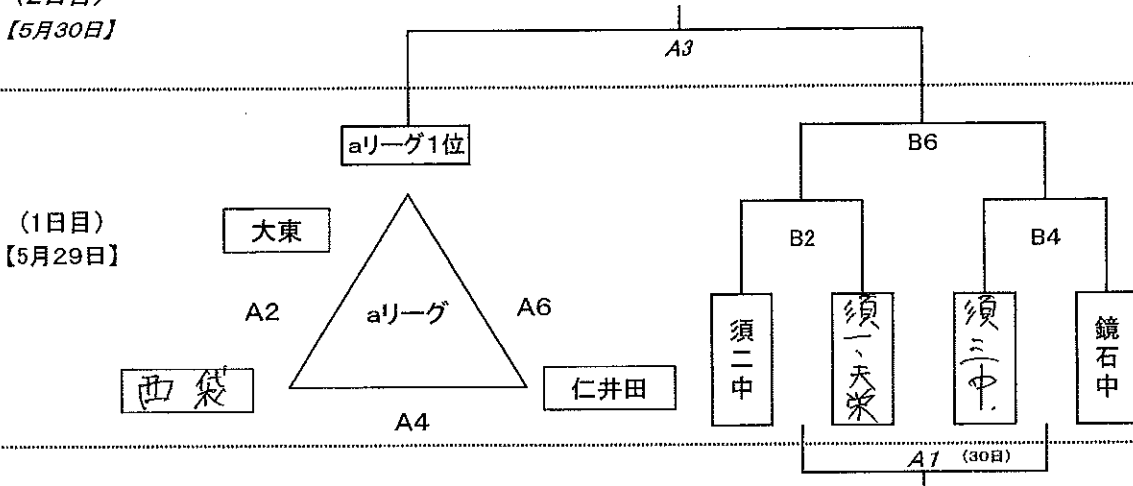


★男子の部★ ※2位までが県中大会出場

- 第1位 \_\_\_\_\_ 中学校
- 第2位 \_\_\_\_\_ 中学校
- 第3位 \_\_\_\_\_ 中学校
- 第3位 \_\_\_\_\_ 中学校

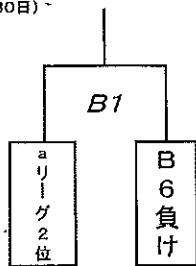
●女子の部 【5月29日(火)、5月30日(水)】

(2日目)  
【5月30日】



(1日目)  
【5月29日】

(30日)~



【試合時間】

- 第1試合 9:00~
- 第2試合 10:15~
- 第3試合 11:30~
- 第4試合 12:45~
- 第5試合 14:00~
- 第6試合 15:15~
- ※二日目の第一試合のみ
- 7-2-7-10-7-2-7

★女子の部★ ※2位までが県中大会出場

- 第1位 \_\_\_\_\_ 中学校
- 第2位 \_\_\_\_\_ 中学校
- 第3位 \_\_\_\_\_ 中学校
- 第3位 \_\_\_\_\_ 中学校

平成30年度 岩瀬支部中体連総合大会バレーボール競技 組み合わせ

**大会1日目** 1次リーグ

女子1次リーグ組み合わせ

Aブロック	① 鏡石中	② 西袋中	③ 須賀川三中	④ 須賀川一中
Bブロック	⑤ 須賀川二中	⑥ 大東中	⑦ 仁井田中	⑧ 長沼中

春季大会結果

1位	鏡石中
2位	須賀川二中
3位	西袋中
4位	大東中
5位	仁井田中
6位	須賀川一中
7位	須賀川三中
8位	長沼中

1日目試合順序

予定試合開始時刻	Aコート		Bコート	
9:20~	1 鏡石中	- 須賀川一中	1 須賀川二中	- 長沼中
10:20~	2 西袋中	- 須賀川三中	2 大東中	- 仁井田中
11:20~	3 鏡石中	- 須賀川三中	3 須賀川二中	- 仁井田中
12:50~	4 須賀川一中	- 西袋中	4 長沼中	- 大東中
13:50~	5 鏡石中	- 西袋中	5 須賀川二中	- 大東中
14:50~	6 須賀川三中	- 須賀川一中	6 仁井田中	- 長沼中

練習割り当て

	Aコート	Bコート
7:40~7:50	ウォームアップ	ウォームアップ
7:50~8:10	西袋中 ・ 須賀川三中	大東中 ・ 仁井田中
8:10~8:30	鏡石中 ・ 須賀川一中	須賀川二中 ・ 長沼中

女子1日目 1次予選リーグ

Aブロック	鏡石中	西袋中	須賀川三中	須賀川一中	勝 敗	セット率	ポイント率	順位
① 鏡石中					-			
② 西袋中					-			
③ 須賀川三中					-			
④ 須賀川一中					-			

Bブロック	須賀川二中	大東中	仁井田中	長沼中	勝 敗	セット率	ポイント率	順位
① 須賀川二中					-			
② 大東中					-			
③ 仁井田中					-			
④ 長沼中					-			

# 平成30年度 岩瀬支部中体連総合大会サッカー競技

試合日程

◇1日目    第1試合    9:30    第2試合 10:40    第3試合 13:00  
               第4試合    14:10

◇2日目    第5試合    9:00    第6試合 10:10  
               優勝決定戦 12:30

<予選リーグ>

◆Aブロック

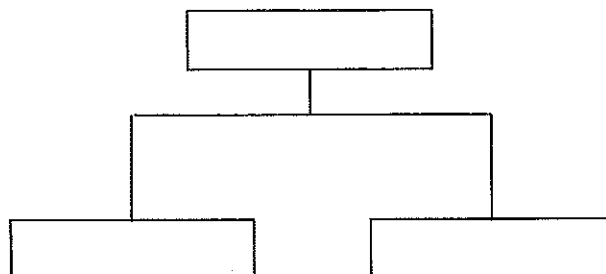
	岩瀬中	西袋中	鏡石中	須三中	勝点	得失	総得	順位
1 岩瀬中	—	陸1	多3	陸5				
2 西袋中	—	—	多6	多4				
3 鏡石中	—	—	—	陸2				
4 須三中	—	—	—	—				

◆Bブロック

	天栄中	仁井田	須一中	須二中	勝点	得失	総得	順位
5 天栄中	—	多1	陸3	多5				
6 仁井田中	—	—	陸6	陸4				
7 須一中	—	—	—	多2				
8 須二中	—	—	—	—				

\*陸…陸上競技場    多…多目的広場

<優勝決定戦>    陸上競技場    12:30



ソフトテニス女子団体予選リーグ

No	学校名	1	2	3	勝点	勝ち	負け	順位
A	1 鏡石	\						
	2 須賀川第二							
	3 須賀川第一							

No	学校名	1	2	3	勝点	勝ち	負け	順位
B	1 須賀川第三	\						
	2 長沼							
	3 稲田							

No	学校名	1	2	3	勝点	勝ち	負け	順位
C	1 西袋	\						
	2 岩瀬							
	3 仁竹田							

□ 試合順序

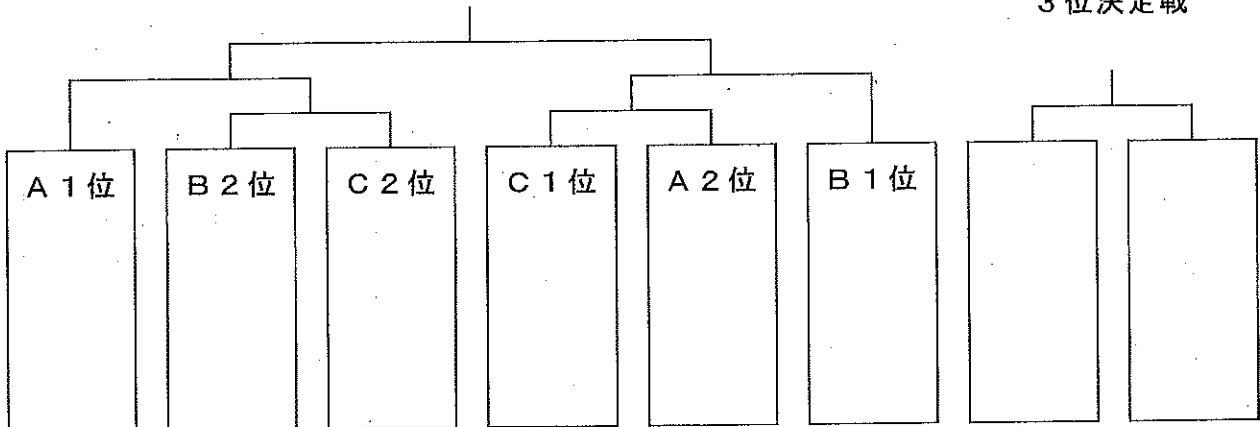
☆ A・B・Cブロック

学校名	学校名	
No1 [                    ]	-No2 [                    ]	相互審判
No2 [                    ]	-No3 [                    ]	相互審判
No1 [                    ]	-No3 [                    ]	相互審判

女子団体決勝トーナメント

(敗者審判：本部より指定します)

3位決定戦



中学生女子の部

1	遠藤 柚葉 (須二中学校)	鎌田 美樹 (須二中学校) 33
	北川 杏菜 (長沼中学校)	永沼 さくら (須一中学校) 34
2	深谷 諒乃香 (長沼中学校)	田村 結衣 (須一中学校) 34
	江連 りの (須三中学校)	角谷 里音 (仁井田中学校) 35
3	鈴木 菜央 (須三中学校)	矢代 日和 (鏡石中学校) 36
	國井 柚希 (鏡石中学校)	山崎 麗央 (鏡石中学校) 36
4	横川 菜々果 (鏡石中学校)	石井 李佳 (須三中学校) 37
	大河原 梓 (西袋中学校) 38	真田 あかり (須三中学校) 37
5	田村 実夢 (稲田中学校)	榊枝 花 (西袋中学校) 38
	車田 梓希 (長沼中学校) 39	鈴木 梨紗 (西袋中学校) 38
6	三瓶 心暖 (須一中学校)	福田 真央 (長沼中学校) 39
	矢部 凜莉 (岩瀬中学校) 40	高岡 咲奈 (岩瀬中学校) 40
7	渡邊 美羽 (仁井田中学校)	佐藤 綾花 (西袋中学校) 41
	志村 友花 (稲田中学校) 42	伊藤 真優 (稲田中学校) 42
8	田中 蒼 (西袋中学校)	二瓶 陽菜 (須一中学校) 44
	小橋 由芽 (須一中学校) 44	本田 奈央 (須一中学校) 44
9	新妻 京佳 (鏡石中学校)	田中 美妃 (須二中学校) 45
	安田 瑞稀 (須二中学校) 46	小林 佑羽 (須二中学校) 45
10	山田 鈴香 (長沼中学校)	星 姫乃 (須三中学校) 50
	島木 ひな (須三中学校) 50	角田 美羽 (須三中学校) 46
11	高坂ののほ (須二中学校)	安田 舞帆 (鏡石中学校) 47
	加藤 朱莉 (須二中学校) 49	川田 芽依 (鏡石中学校) 47
12	上野 真叶 (須二中学校)	熊田 真子 (須二中学校) 49
	小林 未奈 (須二中学校) 49	村 夢音 (須二中学校) 49
13	松本 茉莉亜 (須二中学校)	澤井亜美花 (須二中学校) 45
	星 花怜 (須二中学校) 45	薄葉ひとみ (須二中学校) 45
14	根本 結衣 (須二中学校)	西間木 桃 (須二中学校) 45
	関根 奈々 (須二中学校) 45	西澤 由莉 (須二中学校) 45
15	加藤 真倫 (須二中学校)	吉田 瑠南 (須二中学校) 45
	渡辺 美孔 (須二中学校) 45	松永 彩恵 (須二中学校) 45
16	寺島 夏希 (須二中学校)	小橋 菜央 (須二中学校) 45
	野崎 彩咲 (須二中学校) 45	石堂 暖夏 (須二中学校) 45
17	菅原 悠那 (須二中学校)	松井 未奈 (須二中学校) 45
	柳橋 夢叶 (須二中学校) 45	町田 仁 (須二中学校) 45
18	高橋 優菜 (須二中学校)	菊池 侑美 (須二中学校) 45
	植野 乃愛 (須二中学校) 45	安藤 花 (須二中学校) 45
19	遠藤 来夢 (須二中学校)	高橋 優真 (須二中学校) 45
	深谷 霞 (須二中学校) 45	佐藤 歩実 (須二中学校) 45
20	佐藤 優帆 (須二中学校)	添田 玲美 (須二中学校) 45
	川原 未裕 (須二中学校) 45	三瓶 心優 (須二中学校) 45
21	鈴木 菜奈 (須二中学校)	木田 汐香 (須二中学校) 45
	相樂 夏希 (須二中学校) 45	青山 聖玲菜 (須二中学校) 45
22	小針 優花 (須二中学校)	愛場 真由子 (須二中学校) 45
	梅田 詩乃 (須二中学校) 45	細貝 美愛 (須二中学校) 45
23	安藤帆乃果 (須二中学校)	小山 桜歩 (須二中学校) 45
	安藤沙也加 (須二中学校) 45	角田 華瑛 (須二中学校) 45
24	安部菜々美 (須二中学校)	相楽 亜弓 (須二中学校) 45
	島木 柚衣 (須二中学校) 45	小林 円香 (須二中学校) 45
25	圓谷 瑠華 (須二中学校)	関根 咲優 (須二中学校) 45
	大河原 陽 (須二中学校) 45	熊坂 天 (須二中学校) 45
26	横山 彩虹 (須二中学校)	面川 音奈 (須二中学校) 45
	村上 明菜 (須二中学校) 45	小林 汐璃 (須二中学校) 45
27	千葉 凧咲 (須二中学校)	小池 理子 (須二中学校) 45
	小沼 心美 (須二中学校) 45	別府 楓桃 (須二中学校) 45
28	阪路 希実 (須二中学校)	渡邊 桃花 (須二中学校) 45
	関根妃代莉 (須二中学校) 45	神津 愛莉 (須二中学校) 45
29	後藤 珠夏 (須二中学校)	相澤日向子 (須二中学校) 45
	深谷 菜那 (須二中学校) 45	鈴木菜々美 (須二中学校) 45
30	川上 菜夏 (須二中学校)	加藤 怜 (須二中学校) 45
	井出 葵 (須二中学校) 45	小山 咲姫 (須二中学校) 45
31	小笠原綾音 (須二中学校)	久保 マミ (須二中学校) 45
	田崎 紗花 (須二中学校) 45	深谷 朋花 (須二中学校) 45
32	近藤 葵 (須二中学校)	小野塚聖実 (須二中学校) 45
	加藤 綺彩 (須二中学校) 45	齋藤 未来 (須二中学校) 45

代表決定戦1~32

3位決定戦

代表決定戦33~64



# 【卓球男子団体】

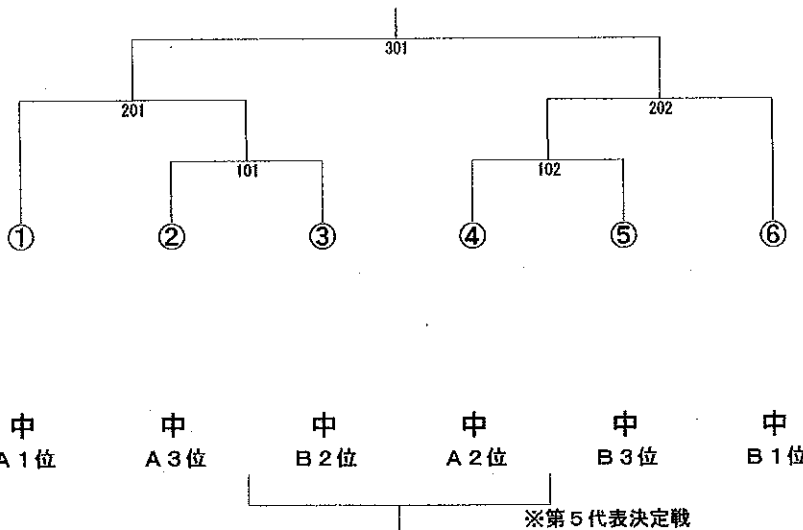
## 第1ステージ [予選リーグ]

A	須賀川二	大東	鏡石	西袋	須賀川一	勝-敗	試合得点	順位
須賀川二	—					—		
大東		—				—		
鏡石			—			—		
西袋				—		—		
須賀川一					—	—		

B	稲田	須賀川三	岩瀬	仁井田	長沼	勝-敗	試合得点	順位
稲田	—					—		
須賀川三		—				—		
岩瀬			—			—		
仁井田				—		—		
長沼					—	—		

※試合得点  
勝ち：二点  
負け：一点

## 第2ステージ [決勝トーナメント]



### 【試合順序】

		No.	13・14・15コート	17・18・19コート	待機	1・2・3コート	5・6・7コート	待機
一日目	午前	1	大東 対 須賀川一	鏡石 対 西袋	須賀川二	須賀川三 対 長沼	岩瀬 対 仁井田	稲田
		2	須賀川二 対 須賀川一	大東 対 鏡石	西袋	稲田 対 長沼	須賀川三 対 岩瀬	仁井田
		3	須賀川二 対 西袋	鏡石 対 須賀川一	須賀川三	稲田 対 仁井田	岩瀬 対 長沼	須賀川三
	午後	4	須賀川二 対 鏡石	大東 対 西袋	須賀川一	稲田 対 岩瀬	須賀川三 対 仁井田	長沼
		5	須賀川二 対 大東	西袋 対 須賀川一	鏡石	稲田 対 須賀川三	仁井田 対 長沼	岩瀬
二日目	午前	6	A 3 位 対 B 2 位	A 2 位 対 B 3 位	※	男子A 1 位練習コート	男子B 1 位練習コート	※
		7	A 1 位 対 101勝者	102勝者 対 B 1 位	※		101敗者 対 102敗者	※
		8	201勝者 対 202勝者					



# 【卓球女子団体】

## 第1ステージ [予選リーグ]

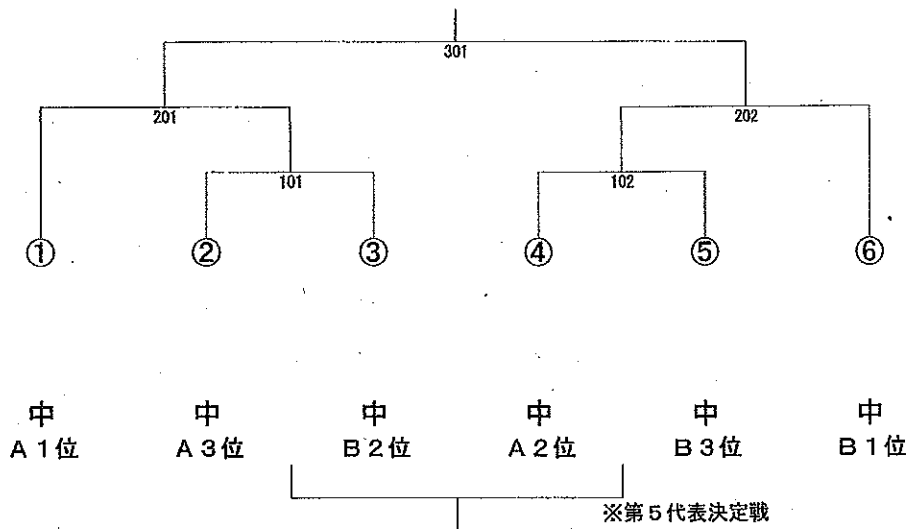
A	須賀川二	長沼	須賀川三	小塩江	勝一敗	試合得点	順位
須賀川二					-		
長沼					-		
須賀川三					-		
小塩江					-		

B	岩瀬	鏡石	湯本	西袋	勝一敗	試合得点	順位
岩瀬					-		
鏡石					-		
湯本					-		
西袋					-		

※試合得点  
勝ち：二点  
負け：一点

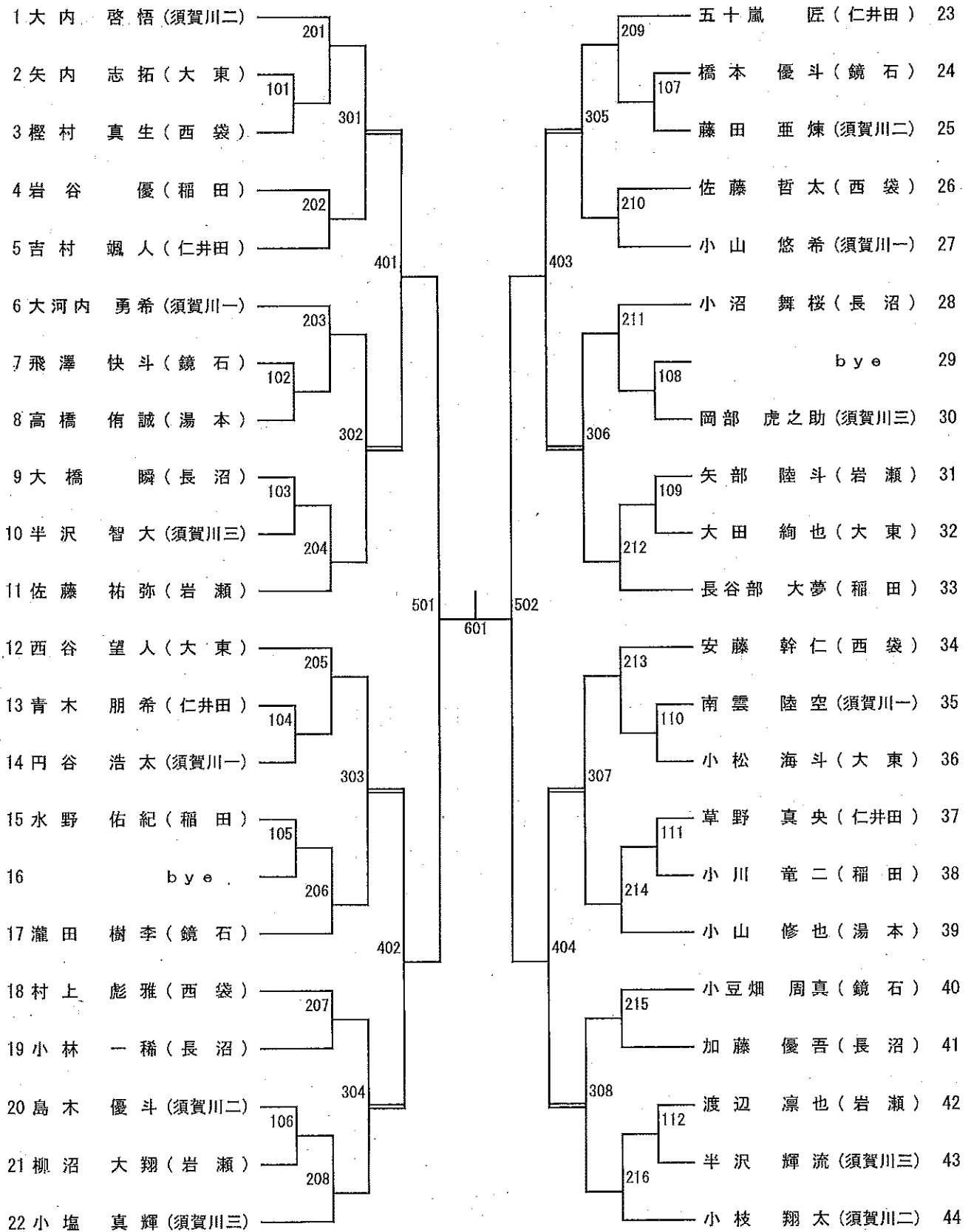
## 第2ステージ [決勝トーナメント]



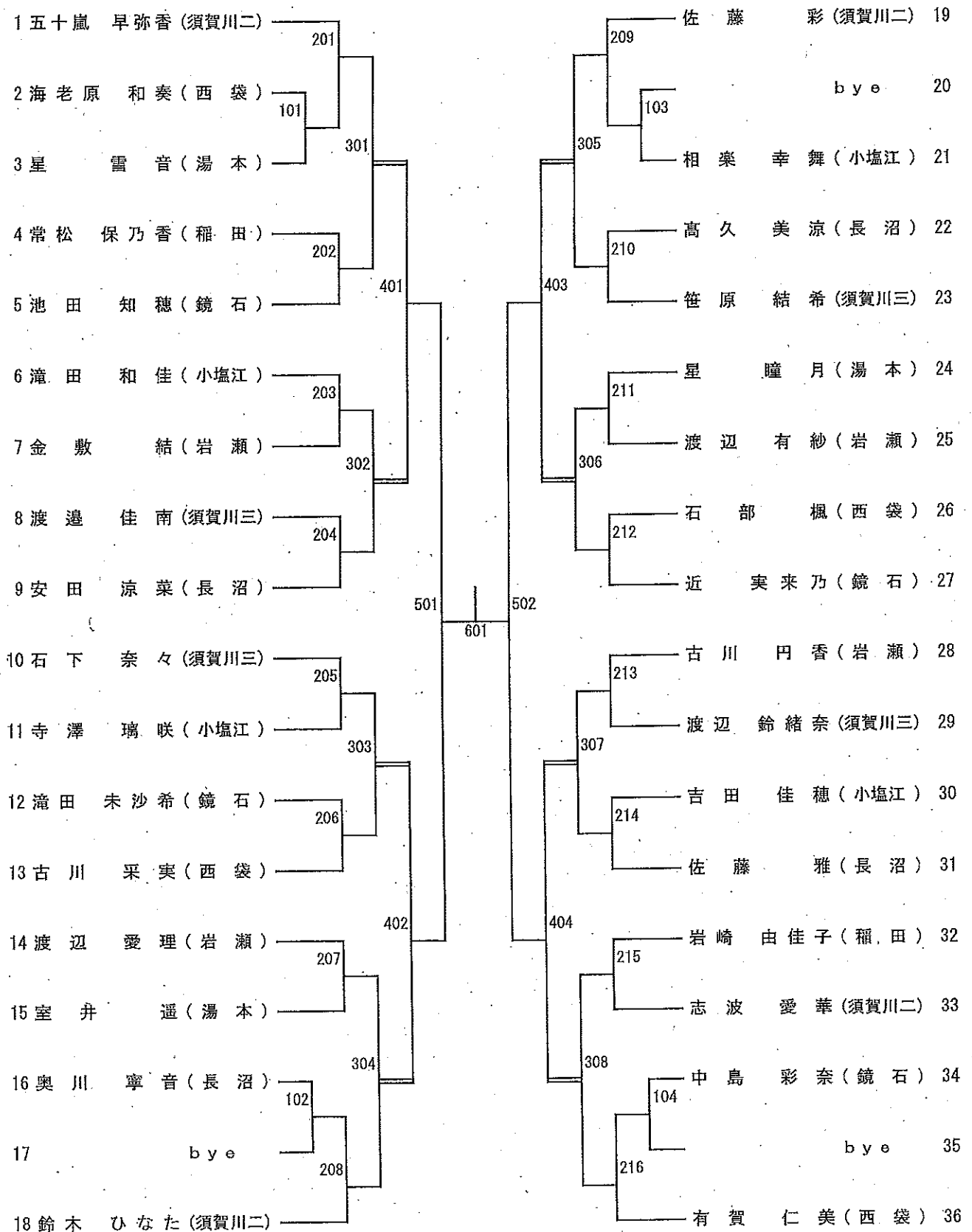
### 【試合順序】

No.	25・26・27コート	28・29・30コート	31・32・33コート	34・35・36コート
1	須賀川二 対 小塩江	長沼 対 須賀川三	岩瀬 対 西袋	鏡石 対 湯本
2	須賀川二 対 須賀川三	長沼 対 小塩江	岩瀬 対 湯本	鏡石 対 西袋
3	須賀川二 対 長沼	須賀川三 対 小塩江	岩瀬 対 鏡石	湯本 対 西袋
6	A 3位 対 B 2位	A 2位 対 B 3位	女子A 1位練習コート	女子B 1位練習コート
7	A 1位 対 101勝者	102勝者 対 B 1位		101敗者 対 102敗者
8	201勝者 対 202勝者			

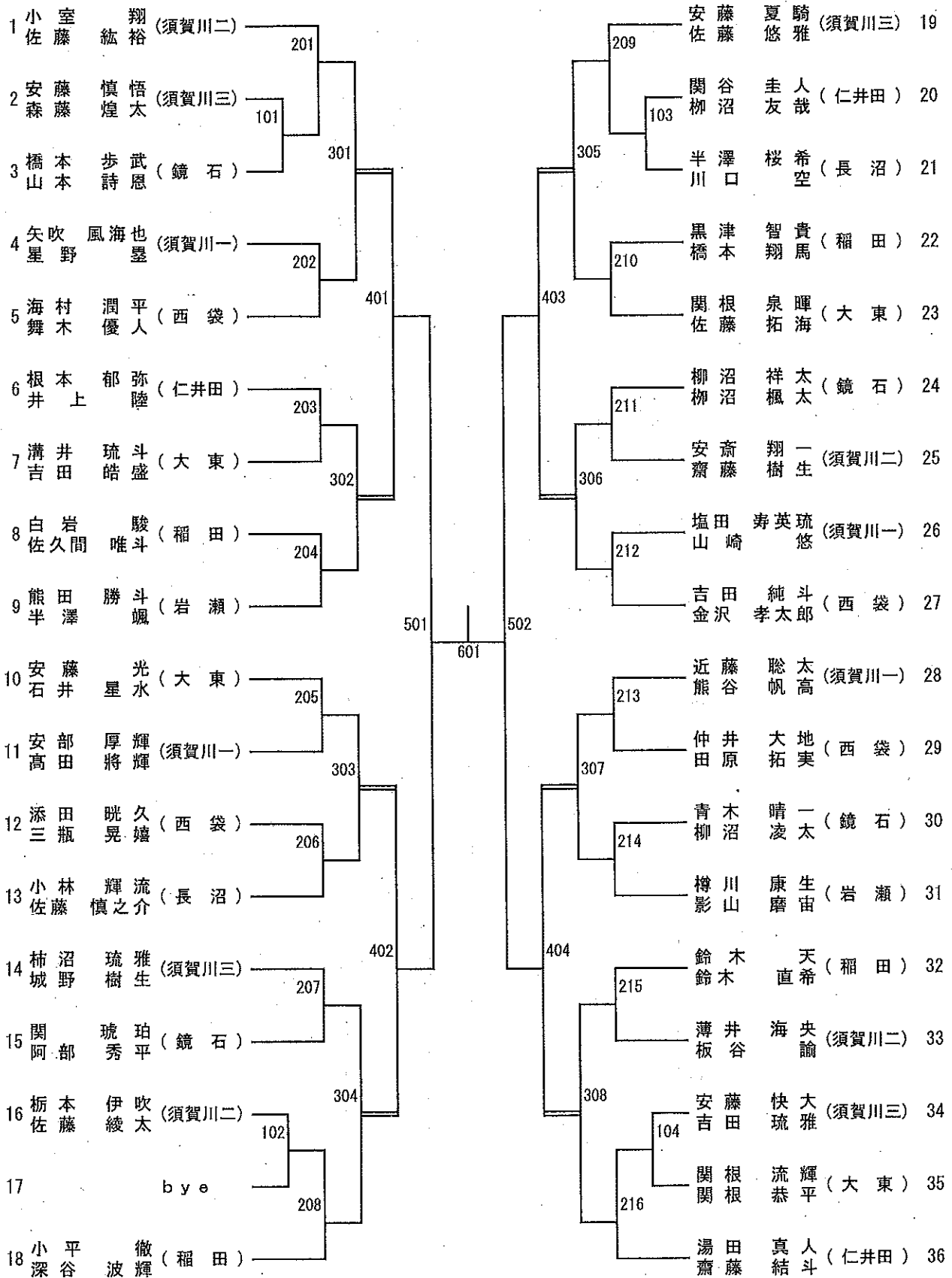
男子シングルス



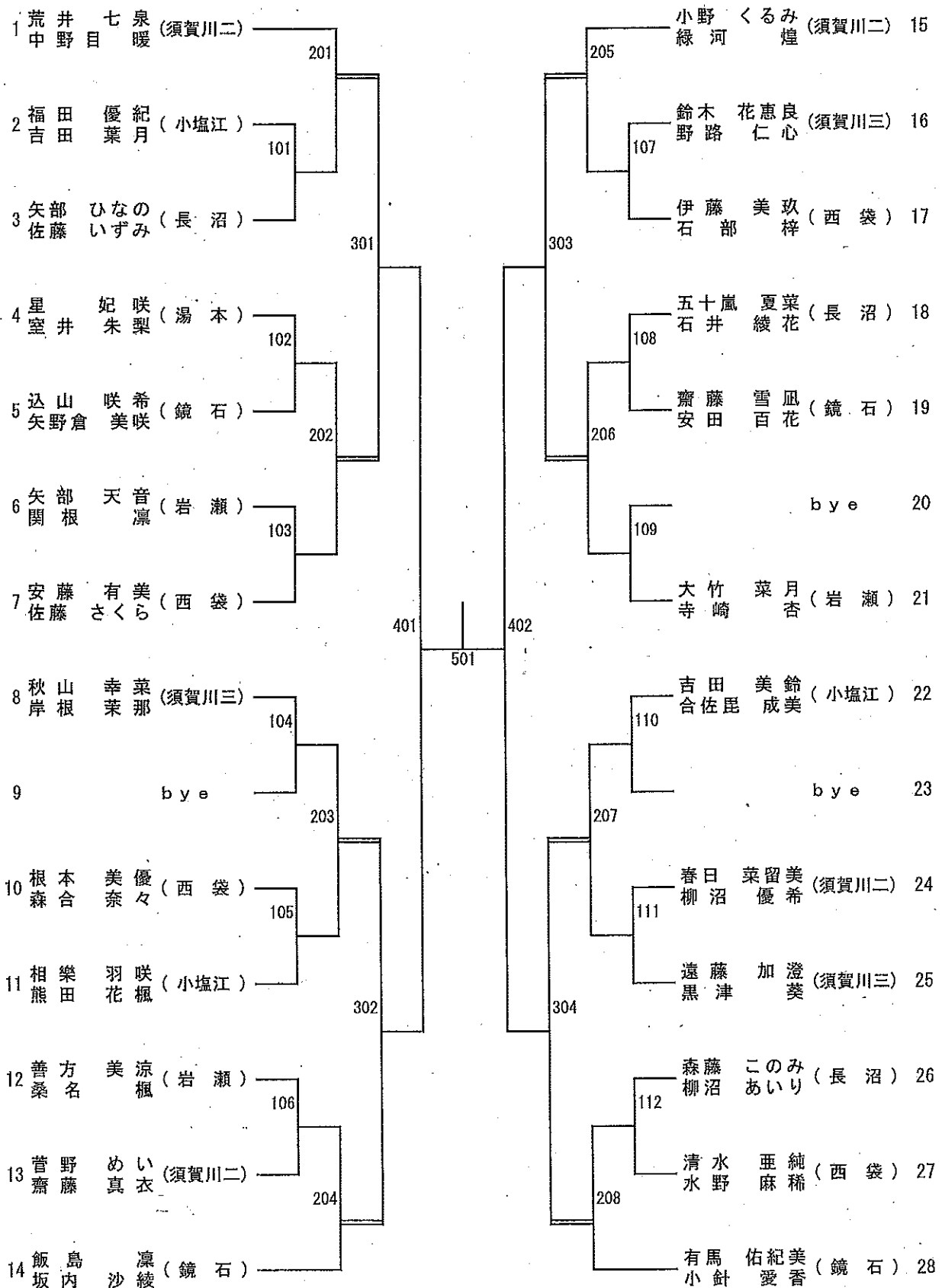
女子シングルス



男子ダブルス



女子ダブルス



テニス女子個人戦対戦表

中体連総合大会  
平成30年5月29日(火)  
白子テニスコート

女子シングルの部

		①名子 鈴花 (西袋中)	②森 遥菜 (天栄中)	③立石 彩夏 (天栄中)	④山崎 祐香 (天栄中)	⑤小針 李華 (天栄中)	⑥名越 捺稀 (西袋中)	勝	負	差	(順位)
1	名子 鈴花 (西袋中)										
2	森 遥菜 (天栄中)										
3	立石 彩夏 (天栄中)										
4	山崎 祐香 (天栄中)										
5	小針 李華 (天栄中)										
6	名越 捺稀 (西袋中)										

1	1-3	4	1-5	7	5-6	10	3-5	13	3-6
2	2-5	5	2-3	8	3-4	11	1-6	14	4-5
3	4-6	6	1-4	9	2-6	12	2-4	15	1-2

女子ダブルスの部

		①伊達未結名 芳賀 瑞姫 (天栄中)	②大平 水菜 大須賀るか (天栄中)	③森 千慧 鈴木 穂花 (天栄中)	勝	負	差	(順位)
1	伊達未結名 芳賀 瑞姫 (天栄中)							
2	大平 水菜 大須賀るか (天栄中)							
3	森 千慧 鈴木 穂花 (天栄中)							