

令和3年度

第64回福島県中体連総合体育大会 支部予選  
第54回福島県中体連岩瀬支部総合体育大会

# 競技プログラム

期 日 令和3年6月 1日(火)・ 6月2日(水)  
会 場 岩瀬地区各会場

種目名	会場	1日目 1日(火)		2日目 2日(水)	種目名	会場	1日目 1日(水)		2日目 2日(水)	
		開会式	競技	競技			開会式	競技	開会式	競技
軟式野球	牡丹台球場	/	9:00	9:00	ソフトテニス	牡丹台庭球場	/	9:00	/	9:00
	いわせグリーン球場	/	9:00	/	バドミントン	岩瀬中体育館	/	9:00	/	9:20
ソフトボール	須賀川市民スポーツ広場	9:30	10:00	/	卓球	須賀川市中央体育館	/	9:15	/	9:00
バスケットボール	鏡石中体育館	/	9:00	9:00	柔道	須賀川市武道館	11:00	11:15	/	/
バレーボール	須賀川三中体育館	/	8:40	9:00	剣道	須賀川二中体育館	10:00	10:30	/	/
サッカー	鳥見山多目的広場	/	9:00	9:00	体操	須賀川二中体育館	/	/	8:30	10:05
					テニス	天栄室内庭球場	/	9:10	/	/

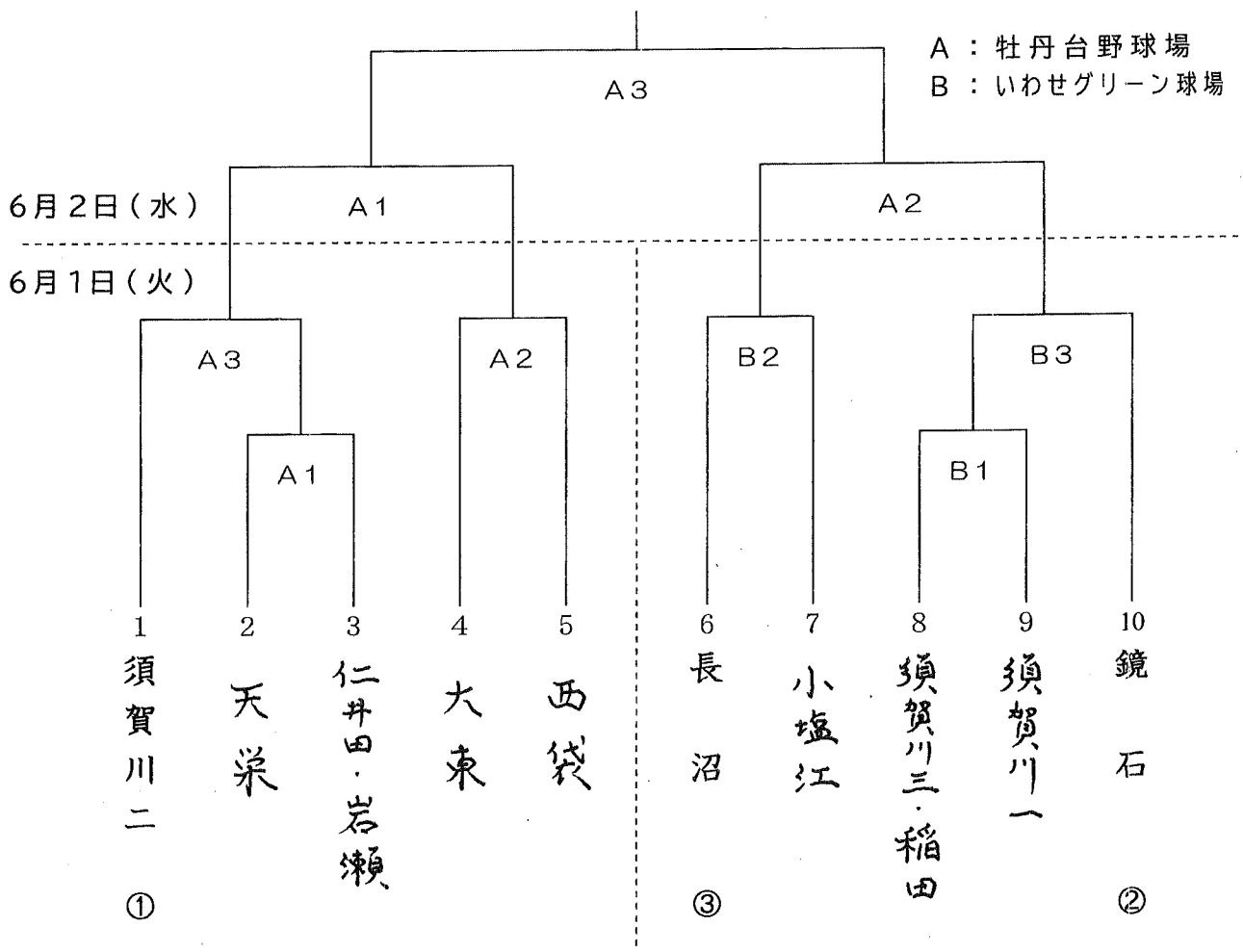
福島県中学校体育連盟岩瀬支部  
須賀川市教育委員会  
鏡石町教育委員会  
天栄村教育委員会

# 令和3年度 岩瀬支部中体連総合大会 軟式野球競技 組合せ

○第1試合 / 9:00～      ○第2試合 / 11:15～      ○第3試合 / 13:30～

※ 感染症予防のため（ベンチ入れ替え時間を多く取る、前試合中の次試合先発投手の投球練習はしない…など）、第2試合以降の開始時間は後にずれ込む可能性がある。

≪試合開始の目安時間≫  
 シートノック2チームの場合 …前試合終了～45分後試合開始  
 シートノックなしの場合 … // 30分後 //



①～③…シード

会 場	宣誓選手	会場責任者
牡丹台野球場	( )	石井徹弥 (岩瀬)
いわせグリーン球場	( )	古川文之 (鏡石)

※ 開・閉会式は行わない。



令和3年度 中体連岩瀬支部総合大会 バスケットボール競技 組合せ

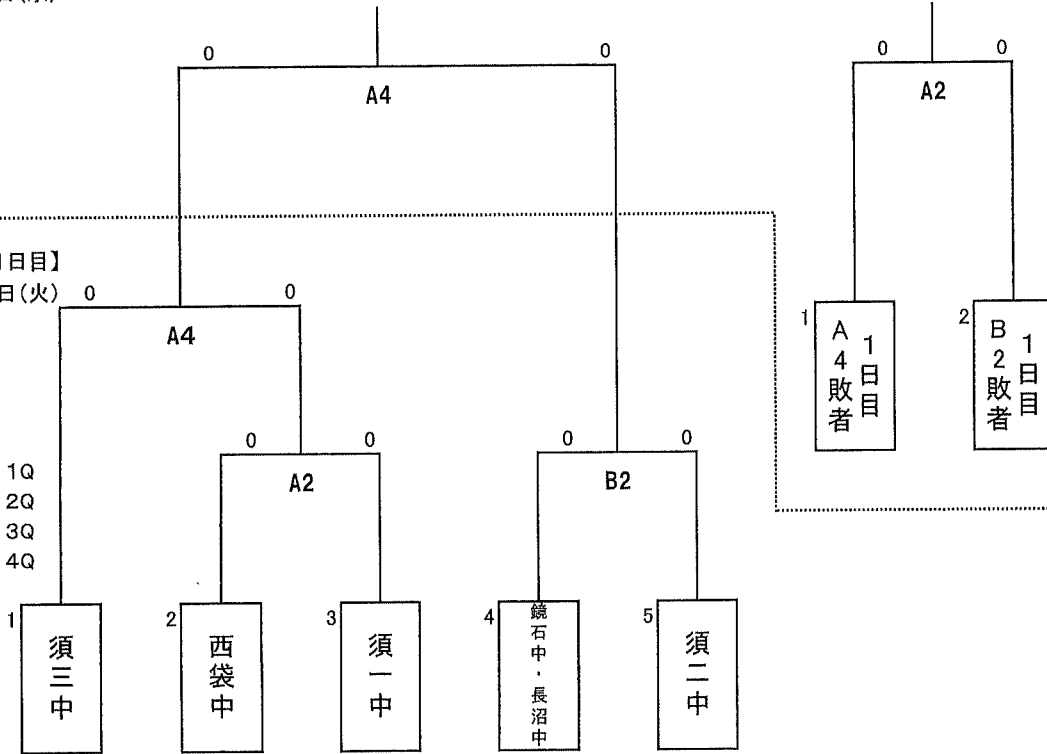
●男子の部【6月1日(火)・6月2日(水)】

★男子3位決定戦

～順位～  
★男子の部★  
第1位  
第2位  
第3位

【2日目】  
2日(水)

【1日目】  
1日(火)

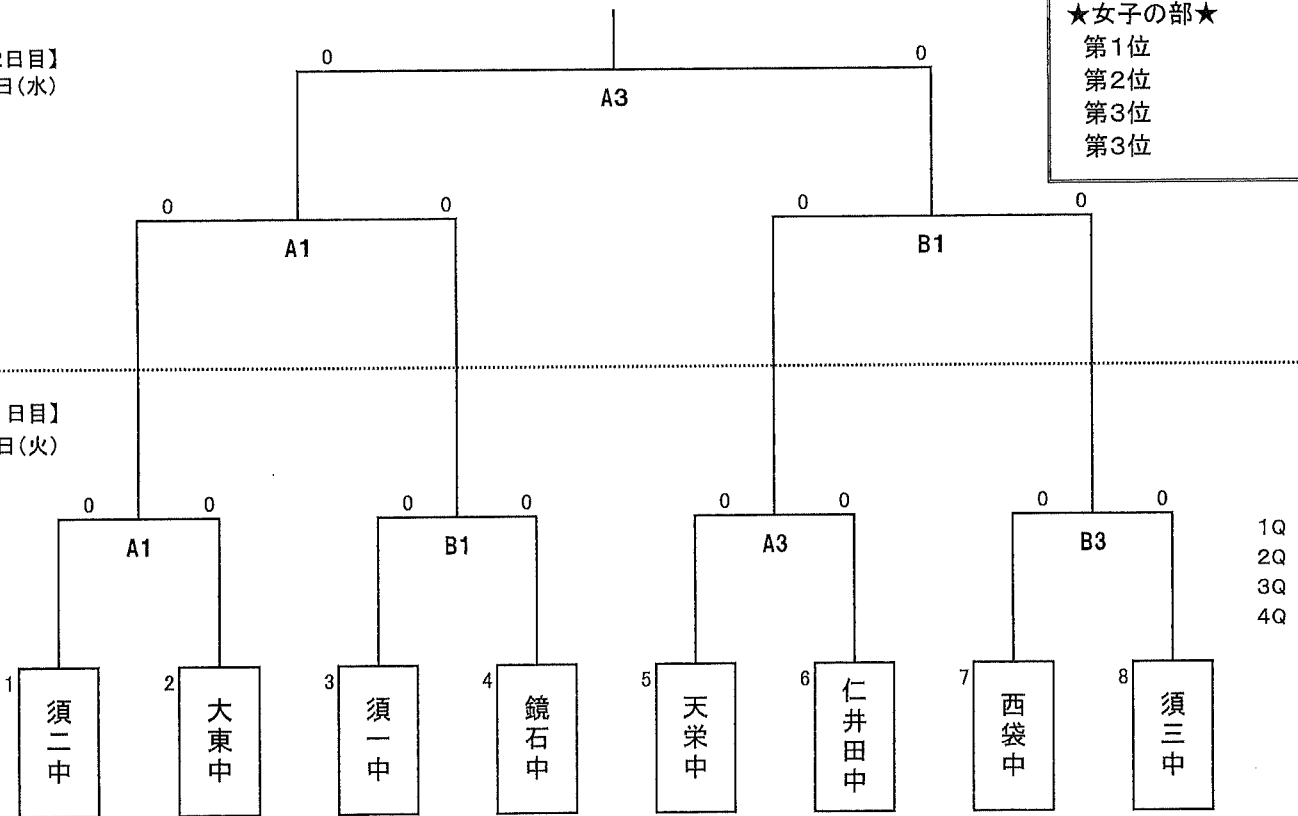


●女子の部【6月1日(火)・6月2日(水)】

～順位～  
★女子の部★  
第1位  
第2位  
第3位  
第3位

【2日目】  
2日(水)

【1日目】  
1日(火)



1Q  
2Q  
3Q  
4Q

～試合時間～ 7-(2)-7-(7)-7-(2)-7  
第1試合 9:00 第2試合 10:20 第3試合 11:40 第4試合 13:00

令和3年度 岩瀬支部中体連総合大会バレーボール競技 組み合わせ

**大会1日目** 1次リーグ

女子1次リーグ組み合わせ

Aブロック	① 須賀川二中	② 西袋中	③ 鏡石中	④ 長沼中
Bブロック	⑤ 仁井田中	⑥ 須賀川三中	⑦ 大東中	⑧ 須賀川一中

春季大会結果

- 1位 須賀川二中
- 2位 仁井田中
- 3位 須賀川三中
- 3位 西袋中
- 5位 大東中
- 5位 鏡石中
- 5位 須賀川一中
- 5位 長沼中

1日目試合順序

予定試合開始時刻	Aコート		Bコート	
8:40~	1	須賀川二中 - 長沼中	1	仁井田中 - 須賀川一中
9:40~	2	西袋中 - 鏡石中	2	須賀川三中 - 大東中
10:40~	3	須賀川二中 - 鏡石中	3	仁井田中 - 大東中
12:20~	4	長沼中 - 西袋中	4	須賀川一中 - 須賀川三中
13:20~	5	須賀川二中 - 西袋中	5	仁井田中 - 須賀川三中
14:20~	6	鏡石中 - 長沼中	6	大東中 - 須賀川一中

練習割り当て

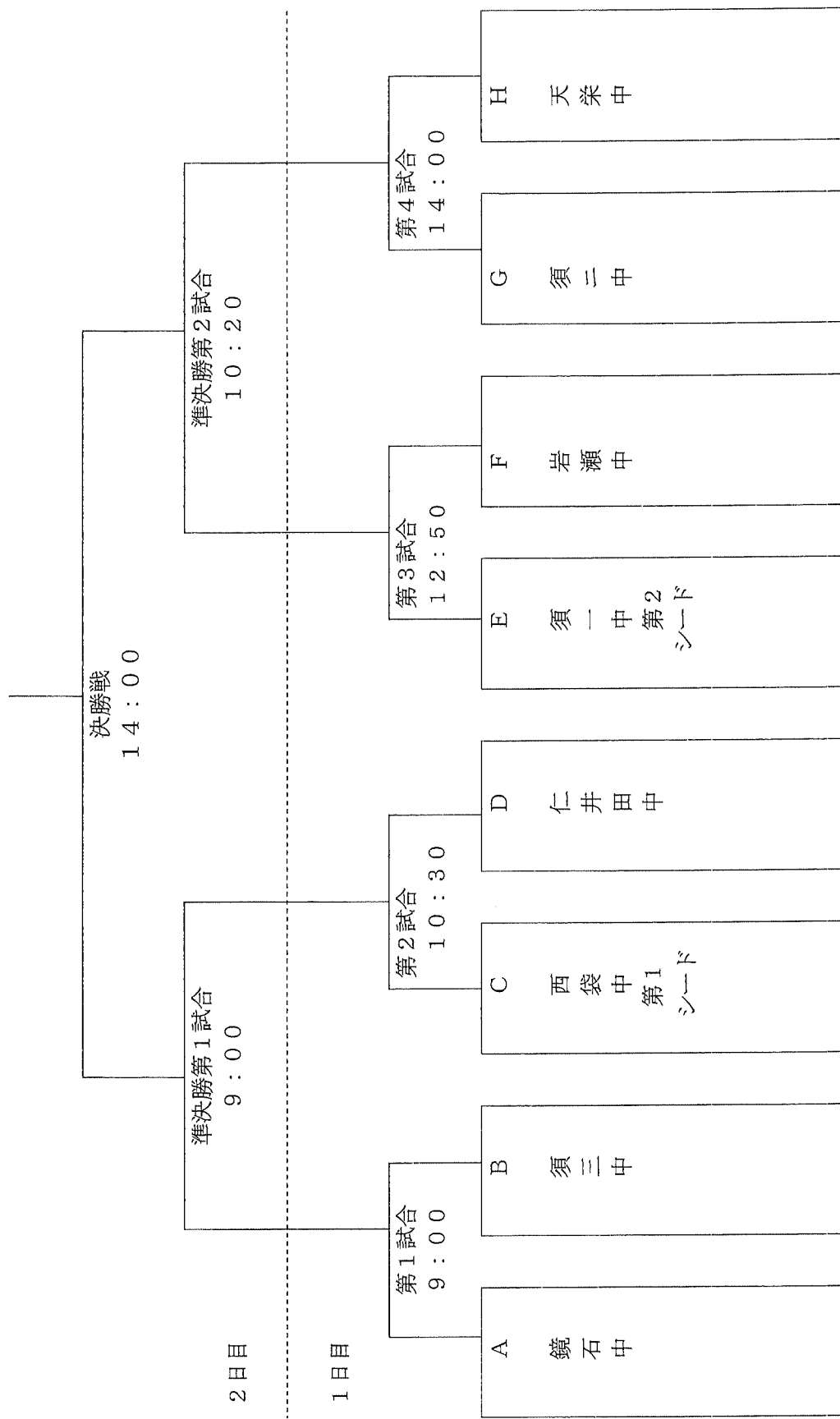
	Aコート	Bコート
7:40~8:10	西袋中 ・ 鏡石中	須賀川三中 ・ 大東中
8:10~8:40	須賀川二中 ・ 長沼中	仁井田中 ・ 須賀川一中

女子1日目 1次予選リーグ

Aブロック	須賀川二中	西袋中	鏡石中	長沼中	勝 敗	セット率	ポイント率	順位
① 須賀川二中					-			
② 西袋中					-			
③ 鏡石中					-			
④ 長沼中					-			

Bブロック	仁井田中	須賀川三中	大東中	須賀川一中	勝 敗	セット率	ポイント率	順位
① 仁井田中					-			
② 須賀川三中					-			
③ 大東中					-			
④ 須賀川一中					-			

令和3年度中部連岩瀬支部総合大会サッカー競技



ソフトテニス男子団体予選リーグ

No	学 校 名	1	2	3	4	勝点	勝ち	負け	順位
		1	仁井田中学校						
2	須賀川第三中学校								
3	鏡石中学校								
4	須賀川第二中学校								

A

B

No	学 校 名	1	2	3	勝点	勝ち	負け	順位
5	大東中学校							
6	長沼中学校							
7	岩瀬中学校							

□試合順序 A ブロック

- No 1 [ 中 ] - No 2 [ 中 ] 相互審判
- No 3 [ 中 ] - No 4 [ 中 ] 相互審判
- No 1 [ 中 ] - No 3 [ 中 ] 相互審判
- No 2 [ 中 ] - No 4 [ 中 ] 相互審判
- No 2 [ 中 ] - No 3 [ 中 ] 相互審判
- No 1 [ 中 ] - No 4 [ 中 ] 相互審判

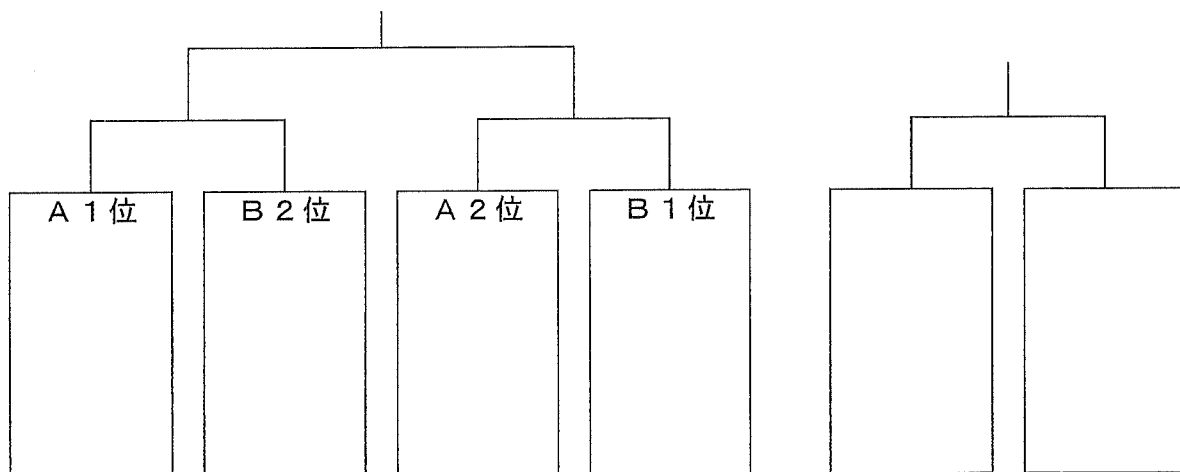
□試合順序 B ブロック

- 学校名
- No 5 [ 中 ] - No 6 [ 中 ] 相互審判
- No 6 [ 中 ] - No 7 [ 中 ] 相互審判
- No 5 [ 中 ] - No 7 [ 中 ] 相互審判

男子団体決勝トーナメント

(敗者審判：本部より指定します)

3位決定戦



ソフトテニス女子団体予選リーグ

No	学校名	1	2	3	勝点	勝ち	負け	順位
		1	須賀川第二中学校					
A	2	稲田中学校						
	3	須賀川第一中学校						

No	学校名	1	2	3	勝点	勝ち	負け	順位
		4	岩瀬中学校					
B	5	仁井田中学校						
	6	鏡石中学校						

No	学校名	1	2	3	勝点	勝ち	負け	順位
		7	須賀川第三中学校					
C	8	西袋中学校						
	9	長沼中学校						

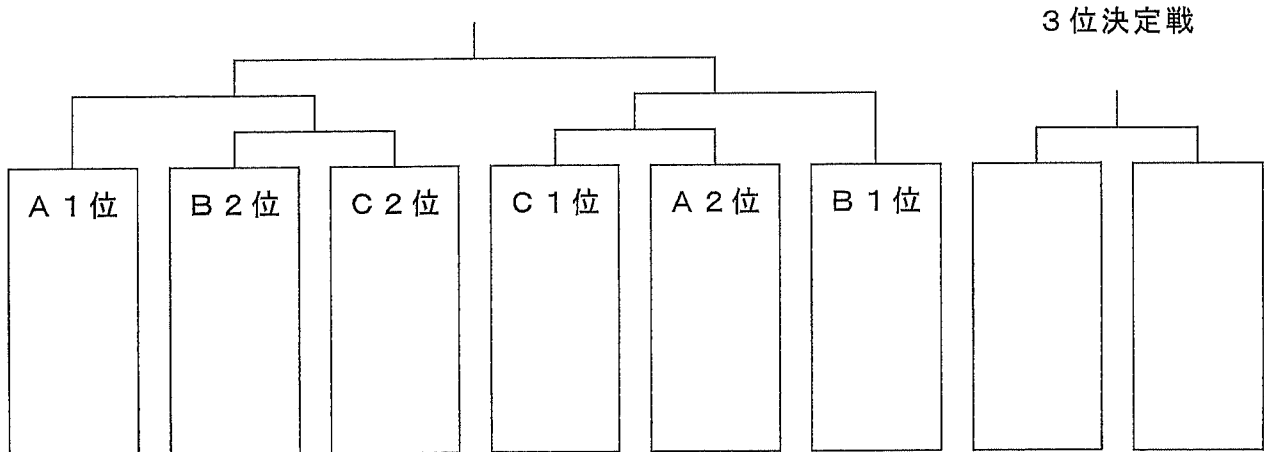
□ 試合順序

☆ A・B・Cブロック

No 1・4・7 [	学校名	]	-No 2・5・8 [	学校名	]	相互審判
No 2・5・8 [		]	-No 3・6・9 [		]	相互審判
No 1・4・7 [		]	-No 3・6・9 [		]	相互審判

女子団体決勝トーナメント

(敗者審判：本部より指定します)







ソフトテニス女子個人戦対戦表

中体連支部総合  
令和3年6月1日(火)2日(水)  
牡丹台庭球場

中学生女子の部 (共通)

1	大武心優 (西袋中)	山本菜月 (須賀川三中) 26
	大和田杏音	西澤里紗
2	佐藤葵 (須賀川二中)	熊谷深央 (須賀川一中) 27
	鈴木陽南乃	味戸心美
3	渡辺衣織 (岩瀬中)	熊田倅 (長沼中) 28
	相楽ひかり	郡司空
4	須山伊咲 (稲田中)	藤田美佑 (西袋中) 29
	野地桜綾	遠藤心優
5	高橋玲奈 (長沼中)	別府帆夏 (岩瀬中) 30
	鈴木絢花	相谷和佳奈
6	渡辺朱梨 (須賀川三中)	杉橋音翔 (稲田中) 31
	斎藤帆果	橋本和奏
7	秋山心咲 (鏡石中)	酒井寧々 (須賀川二中) 32
	藤島妃菜	根本真央
8	佐藤万優花 (須賀川一中)	二瓶愛梨 (鏡石中) 33
	澤村莉歩	木村美羽
9	首我聖那 (須賀川三中)	関根陽菜 (須賀川三中) 34
	熊谷望杏	有我心菜
10	二瓶梨鈴 (岩瀬中)	岩崎江里子 (稲田中) 35
	関根真帆	角明日翔
11	味戸結衣 (長沼中)	樽川菜々美 (仁井田中) 36
	小林彩乃	鈴木優音
12	佐浦楓香 (西袋中)	小林由奈 (長沼中) 37
	関根秋薫	吉田乃愛
13	森岡香華 (須賀川二中)	遠藤結生花 (須賀川一中) 38
	柴原妃莉	久下ゆず
14	近莉沙 (鏡石中)	関根花夏 (須賀川二中) 39
	橋本心那	大河原唯
15	坂本 華 (須賀川一中)	吉田楓 (鏡石中) 40
	二瓶愛華音	高野栞奈
16	溝口悠真 (稲田中)	鈴木陽菜 (西袋中) 41
	渡邊寧々	添田夢渚
17	渡辺瑞稀 (岩瀬中)	廣田悠華 (長沼中) 42
	遠宮菜々美	大須賀七海
18	新妻愛彩 (西袋中)	桑名琳 (稲田中) 43
	岸内佳	鈴木心
19	穂積愛華 (須賀川三中)	善方日捺 (岩瀬中) 44
	増子音彩	村上陽南
20	佐藤優奈 (長沼中)	菊地彩音 (須賀川二中) 45
	内山真那	伊藤珠世
21	小林恵 (鏡石中)	大塚遥 (岩瀬中) 46
	吉成和佳南	本田心美
22	千葉仁衣奈 (須賀川一中)	大橋杏菜 (須賀川一中) 47
	伊藤雅美	鈴木由菜
23	壁寸由奈 (仁井田中)	樽川恵 (仁井田中) 48
	陣野真子	仲井裕美
24	橋本幸奈 (稲田中)	安藤絵里加 (須賀川三中) 49
	斎藤蘭	菅原朱架
25	宗像百音 (須賀川二中)	耕田胡春 (西袋中) 50
	深谷彩乃	安藤鈴佳
		常松愛生 (鏡石中) 51
		緑河里那

バドミントン競技組合せ

【団体戦】男子(B・T)

●決勝リーグ

	須賀川三中	須賀川二中	鏡石中	勝敗	セット	得点	順位
1 須賀川三中	-	① 審	③ 審	-	-	-	
2 須賀川二中	-	-	② 審	-	-	-	
3 鏡石中	-	-	-	-	-	-	

第1位 \_\_\_\_\_ 第2位 \_\_\_\_\_ 第3位 \_\_\_\_\_  
 (県中出場) (県中出場)

【団体戦】女子(G・T)

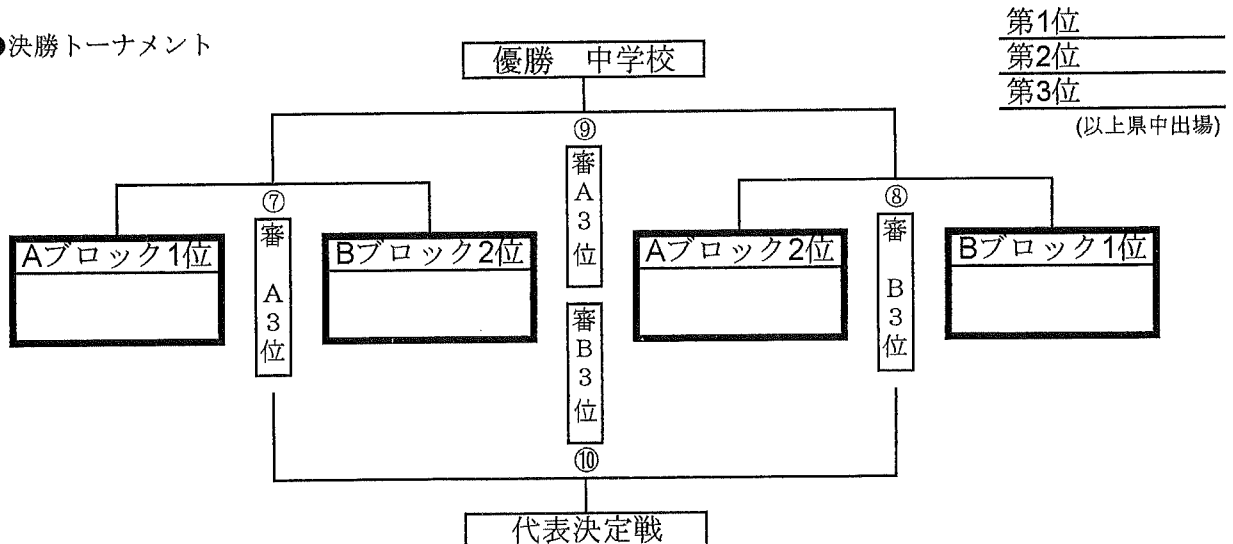
○予選リーグ(Aブロック)

	天栄中	岩瀬中	稲田中	勝敗	セット	得点	順位
1 天栄中	-	⑤ 審	① 審	-	-	-	
2 岩瀬中	-	-	③ 審	-	-	-	
3 稲田中	-	-	-	-	-	-	

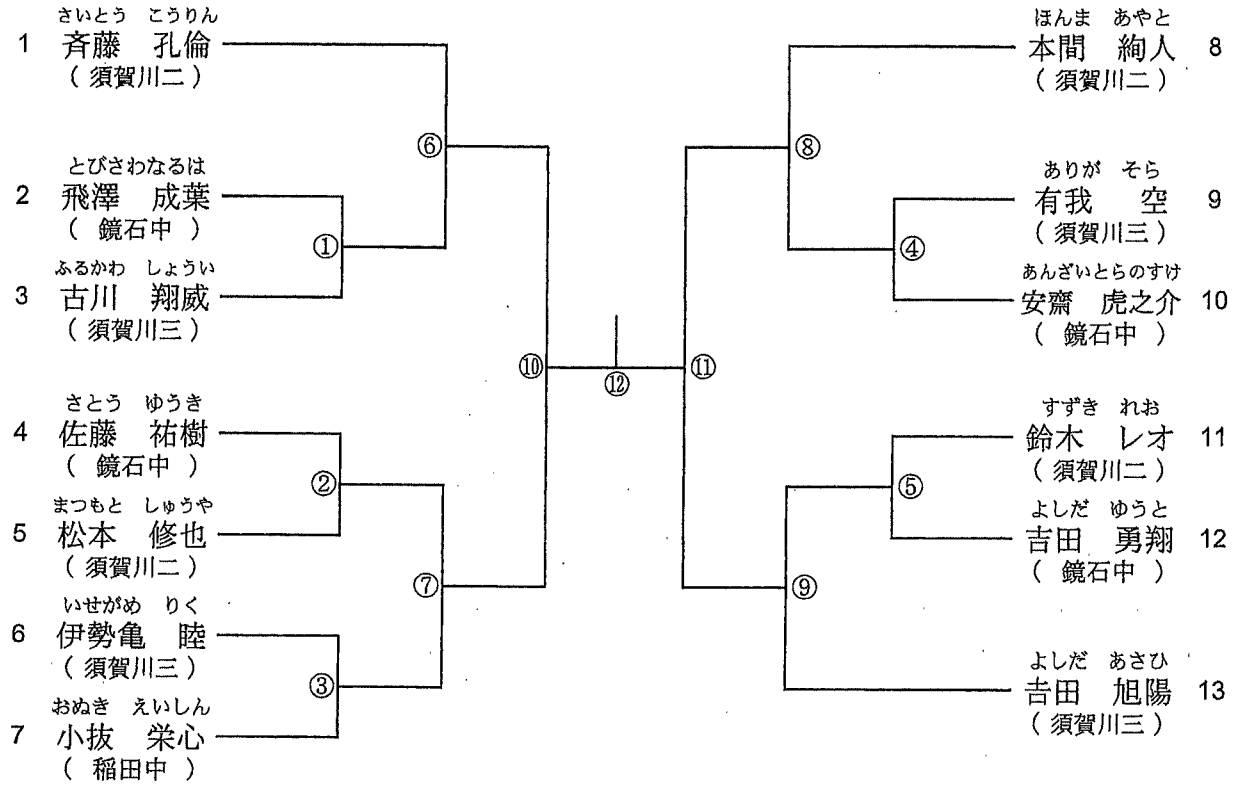
○予選リーグ(Bブロック)

	須賀川二中	鏡石中	仁井田中	勝敗	セット	得点	順位
4 須賀川二中	-	⑥ 審	② 審	-	-	-	
5 鏡石中	-	-	④ 審	-	-	-	
6 仁井田中	-	-	-	-	-	-	

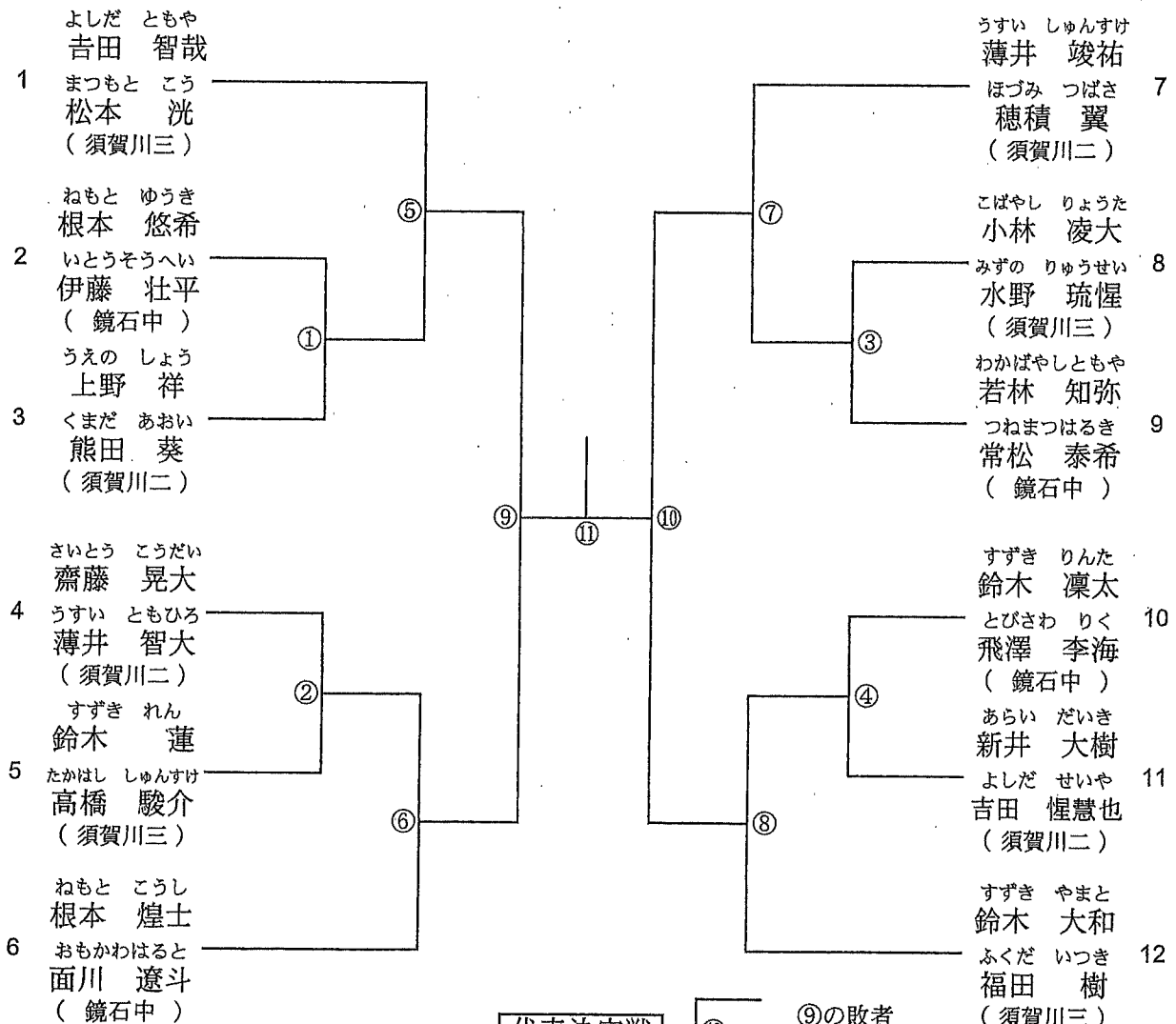
●決勝トーナメント



# バドミントン競技【個人戦】男子シングルス(B・S)

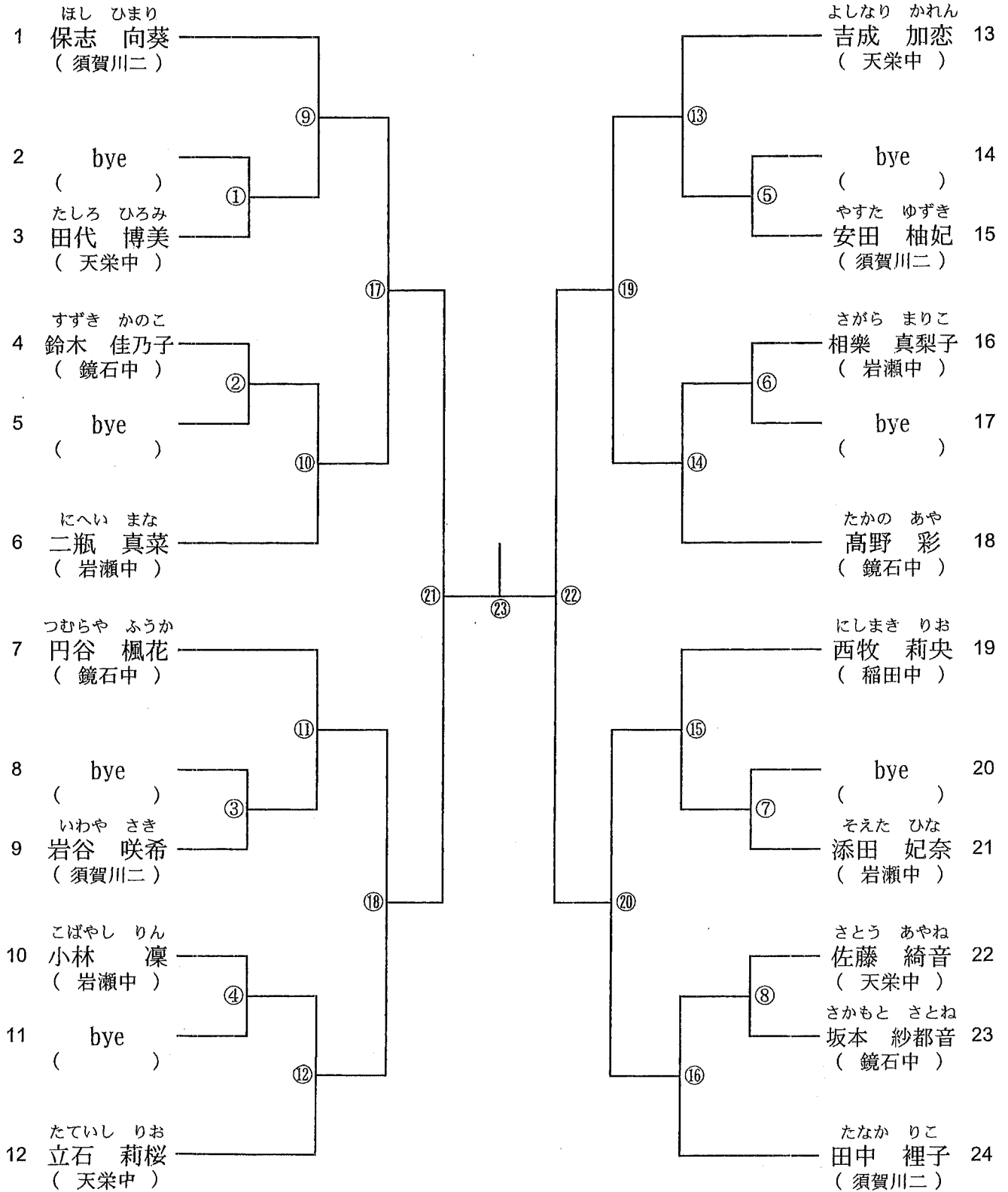


代表決定戦 ⑬ ⑩の敗者  
⑪の敗者



代表決定戦 ⑫ ⑨の敗者  
⑩の敗者

バドミントン競技【個人戦】女子シングルス(G・S)

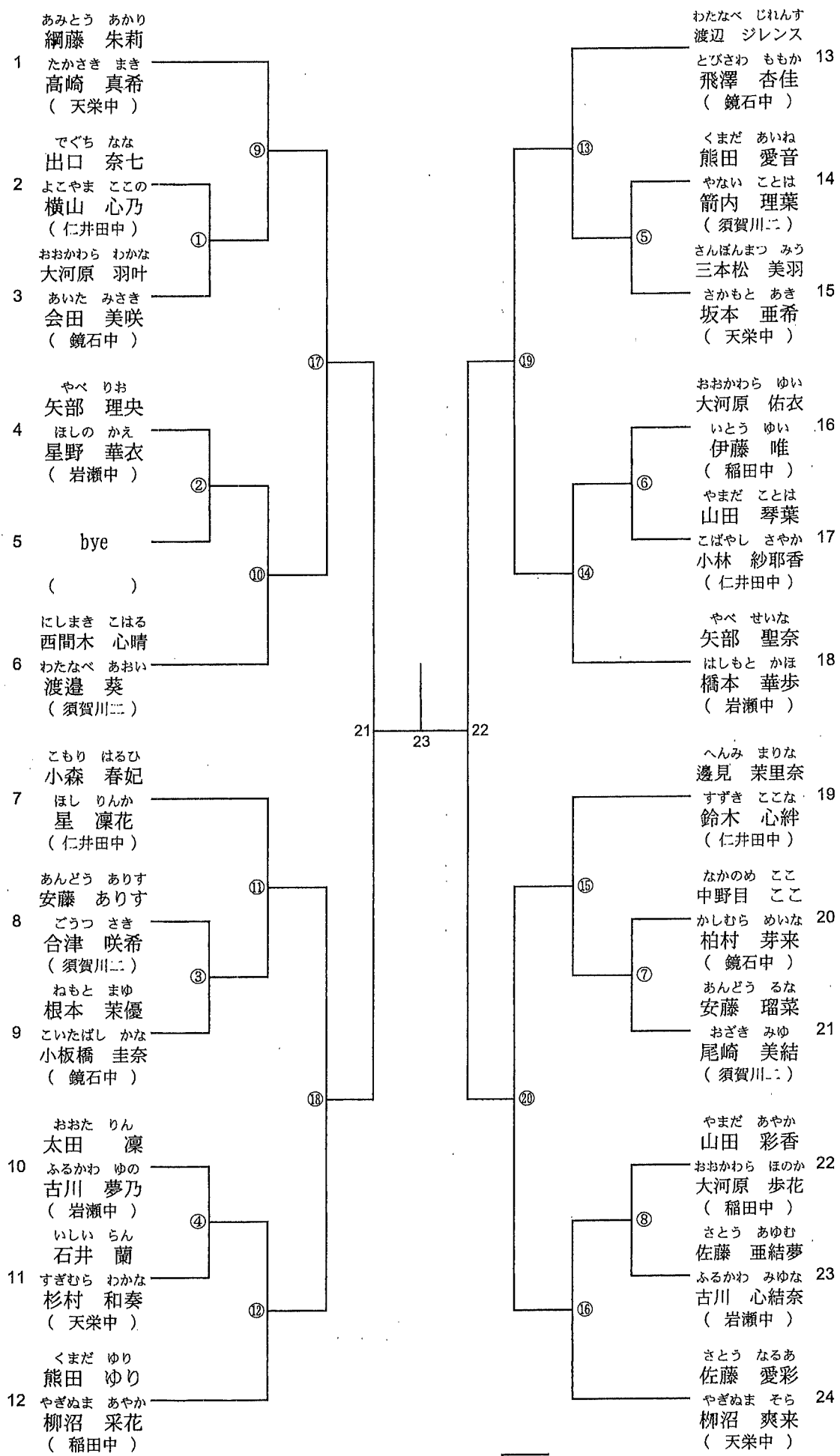


代表決定戦 ②④

②①の敗者

②②の敗者

# バドミントン競技【個人戦】女子ダブルス(G・D)



代表決定戦 — ②④

②①の敗者  
②②の敗者

# 【卓球男子団体】

## 第1ステージ [予選リーグ]

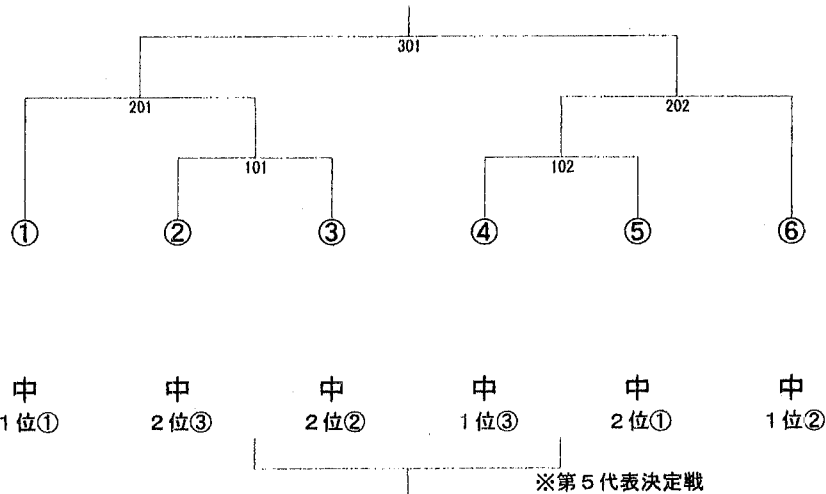
A	須賀川一	稲田	長沼	勝一敗	試合得点	順位
須賀川一	-	-	-	-		
稲田	-	-	-	-		
長沼	-	-	-	-		

B	仁井田	鏡石	須賀川二	勝一敗	試合得点	順位
仁井田	-	-	-	-		
鏡石	-	-	-	-		
須賀川二	-	-	-	-		

C	大東	西袋	岩瀬	須賀川三	勝一敗	試合得点	順位
大東	-	-	-	-	-		
西袋	-	-	-	-	-		
岩瀬	-	-	-	-	-		
須賀川三	-	-	-	-	-		

※試合得点  
勝ち：二点  
負け：一点

## 第2ステージ [決勝トーナメント]



※各ブロック予選1位同士の組合せ抽選を行う。なお、予選同ブロックの1位と2位は決勝まで対戦させない。

### 【試合順序】

No.	1~5コート	待機	9~13コート	待機	6~8・15・16コート	待機
1	稲田 対 長沼	須賀川一	鏡石 対 須賀川二	仁井田	大東 対 須賀川三	西袋 岩瀬
2	須賀川一 対 長沼	稲田	仁井田 対 須賀川二	鏡石	西袋 対 岩瀬	大東 須賀川三
3	須賀川一 対 稲田	長沼	仁井田 対 鏡石	須賀川二	大東 対 岩瀬	西袋 須賀川三
4					西袋 対 須賀川三	大東 岩瀬
5					大東 対 西袋	岩瀬 須賀川三
6					岩瀬 対 須賀川三	大東 西袋
7	2位③ 対 2位②		1位③ 対 2位①		1位①練習7・8	1位②練習15・16
8	1位① 対 101勝者		102勝者 対 1位②			
9	201勝者 対 202勝者		101敗者 対 102敗者			

# 【卓球女子団体】

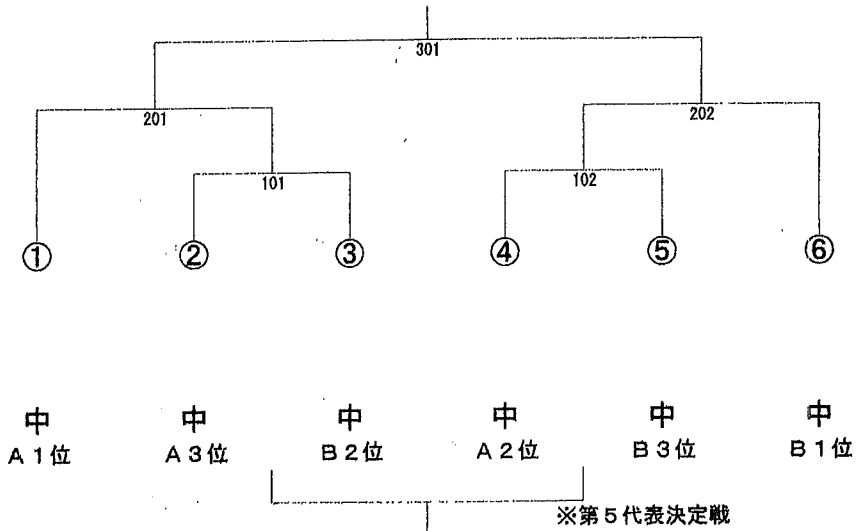
## 第1ステージ [予選リーグ]

A	須賀川二	岩瀬	長沼	鏡石	勝一敗	試合得点	順位
須賀川二	-	-	-	-	-		
岩瀬	-	-	-	-	-		
長沼	-	-	-	-	-		
鏡石	-	-	-	-	-		

B	須賀川三	西袋	小塩江	勝一敗	試合得点	順位
須賀川三	-	-	-	-		
西袋	-	-	-	-		
小塩江	-	-	-	-		

負け…一点  
勝ち…二点  
※試合得点

## 第2ステージ [決勝トーナメント]

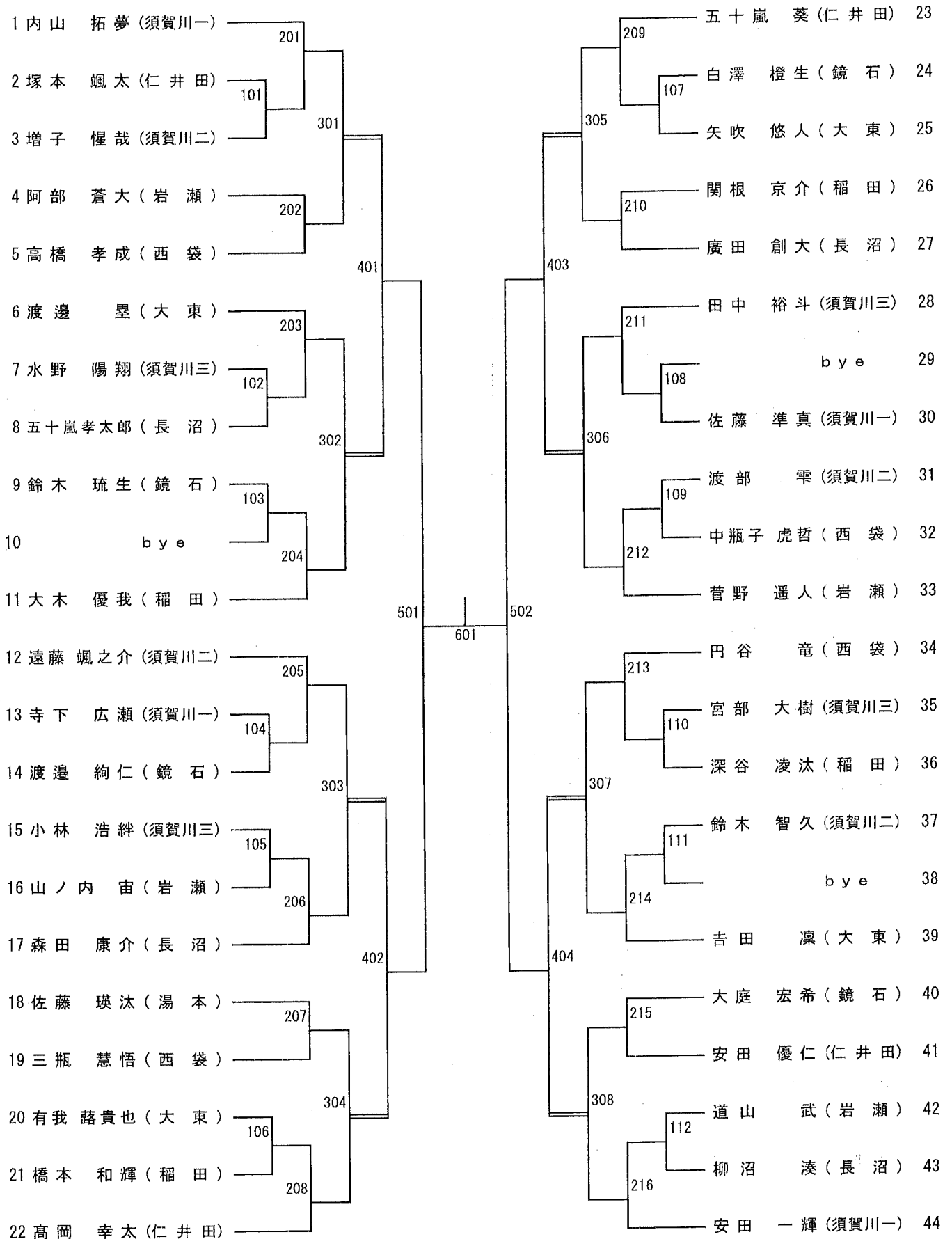


### 【試合順序】

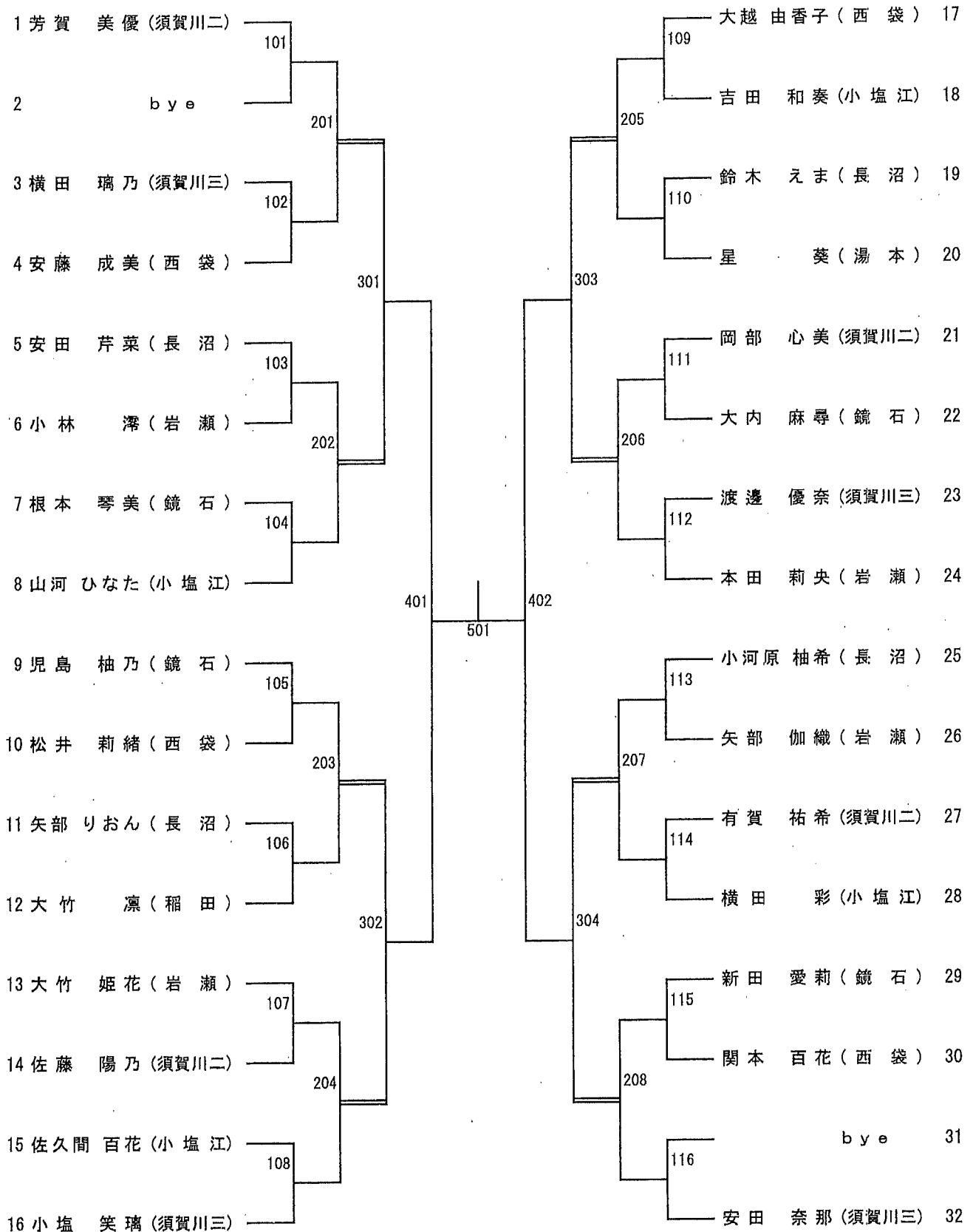
No.	1~5コート	6~8・15・16コート	9~13コート	待機
1	須賀川二 対 鏡石	岩瀬 対 長沼	西袋 対 小塩江	須賀川三
2	須賀川二 対 長沼	岩瀬 対 鏡石	須賀川三 対 小塩江	西袋
3	須賀川二 対 岩瀬	長沼 対 鏡石	須賀川三 対 西袋	小塩江
4	A 3位 対 B 2位	A 1位練習7・8 B 1位練習15・16	A 2位 対 B 3位	
5	A 1位 対 101勝者		102勝者 対 B 1位	
6	201勝者 対 202勝者		101敗者 対 102敗者	



男子シングルス



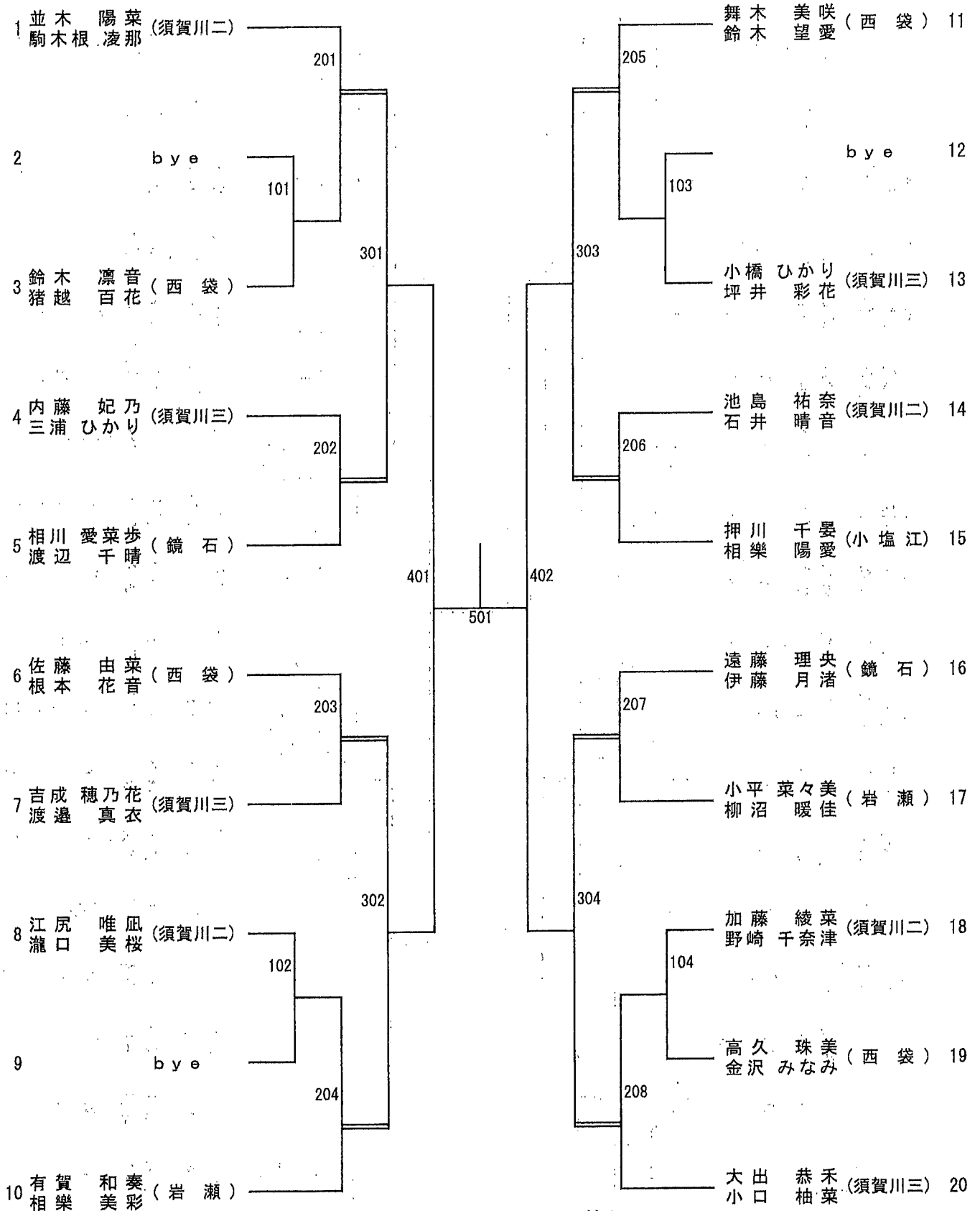
女子シングルス



男子ダブルス

1	内山 徳人 (須賀川一)	鈴木 碧人	201	永山 瑛太 (大東)	五十嵐 大征	209	21
2	會田 朔哉 (仁井田)	田村 凜翔	101	吉松 龍之介 (稲田)	松 洵 珀	105	22
3	山口 登偉 (稲田)	田村 大夢	301	飯田 佑介 (須賀川三)	小針 優芽	305	23
4	江連 あい夢 (長沼)	氏家 琉斗	202	竹内 鍊生 (仁井田)	白岩 琉生	210	24
5	相樂 芳政 (須賀川二)	渡邊 伸也	401	根本 悠斗 (西袋)	佐藤 剛太	403	25
6	佐藤 克輝 (須賀川三)	箭内 陽向	203	齋藤 真竹 (須賀川一)	伊藤 健太	211	26
7	稲田 蒼人 (鏡石)	関根 優斗	302	二瓶 竜誠 (岩瀬)	矢部 佑理	306	27
8	須田 淳寛 (西袋)	青木 春翔	102	井野元 健琉 (須賀川二)	西間 木 壘	106	28
9	佐藤 豪 (大東)	関根 吏玖	204	室井 辰哉 (長沼)	半澤 陽貴	212	29
10	深谷 拓海 (岩瀬)	小林 智也	501	橋本 孝喜 (鏡石)	佐藤 悠希	502	30
11	佐藤 侑季 (長沼)	中村 祐太	205	渡辺 竜成 (須賀川二)	藤井 成柁	213	31
12	川島 颯太 (須賀川一)	小泉 優成	103	小林 祐大 (西袋)	本田 葵	107	32
13	関根 悠人 (岩瀬)	柳沼 遼	303	溝口 汐音 (大東)	藤井 愛斗	307	33
14	須田 涼介 (大東)	管野 堅斗	206	木村 兼統 (長沼)	和智 駿斗	214	34
15	佐藤 駿宇 (稲田)	松 洵 京	402	鎌倉 海翔 (須賀川三)	森合 翔翼	404	35
16	矢吹 侑雅 (仁井田)	松本 莉空	207	水口 瑠璃 (稲田)	古川 涉翔	215	36
17	熊田 遥斗 (須賀川三)	星 湊音	304	町島 匠道 (須賀川一)	吉田 啓人	308	37
18	鈴木 大介 (須賀川二)	長沼 悠生	104	筒井 慎満 (鏡石)	添田 虎太郎	108	38
19	飛澤 仁 (鏡石)	西間 木 遼大	208	安藤 雅也 (岩瀬)	影山 愁人	216	39
20	佐藤 華一 (西袋)	海老原 佳太		增子 大輝 (仁井田)	吉田 那樹		40

女子ダブルス



# ～柔道団体の部～

## <男子決勝>

須賀川第二中学校

# ～柔道個人の部～

### 柔道男子個人戦50Kg級

○決勝⑤

草野 真翔 (須三中)

### 柔道男子個人戦55Kg級

○決勝

佐藤 優羽 (須二中)

佐藤 拓海 (須二中)

### 柔道男子個人戦60Kg級

○決勝

木船 瑛太 (岩瀬中)

小堀 正宗 (須二中)

### 柔道男子個人戦66Kg級

○決勝

影山 龍斗 (須二中)

八巻 龍成 (須三中)

### 柔道男子個人戦90Kg超級

○決勝

熊谷 幸喜 (大東中)

鈴木 望夢 (須二中)

### 柔道女子個人戦70Kg級

○決勝⑥

鈴木 菜美 (須三中)

### 柔道女子個人戦70Kg超級

○決勝⑧

熊谷 美咲 (大東中)

# 剣道競技 団体

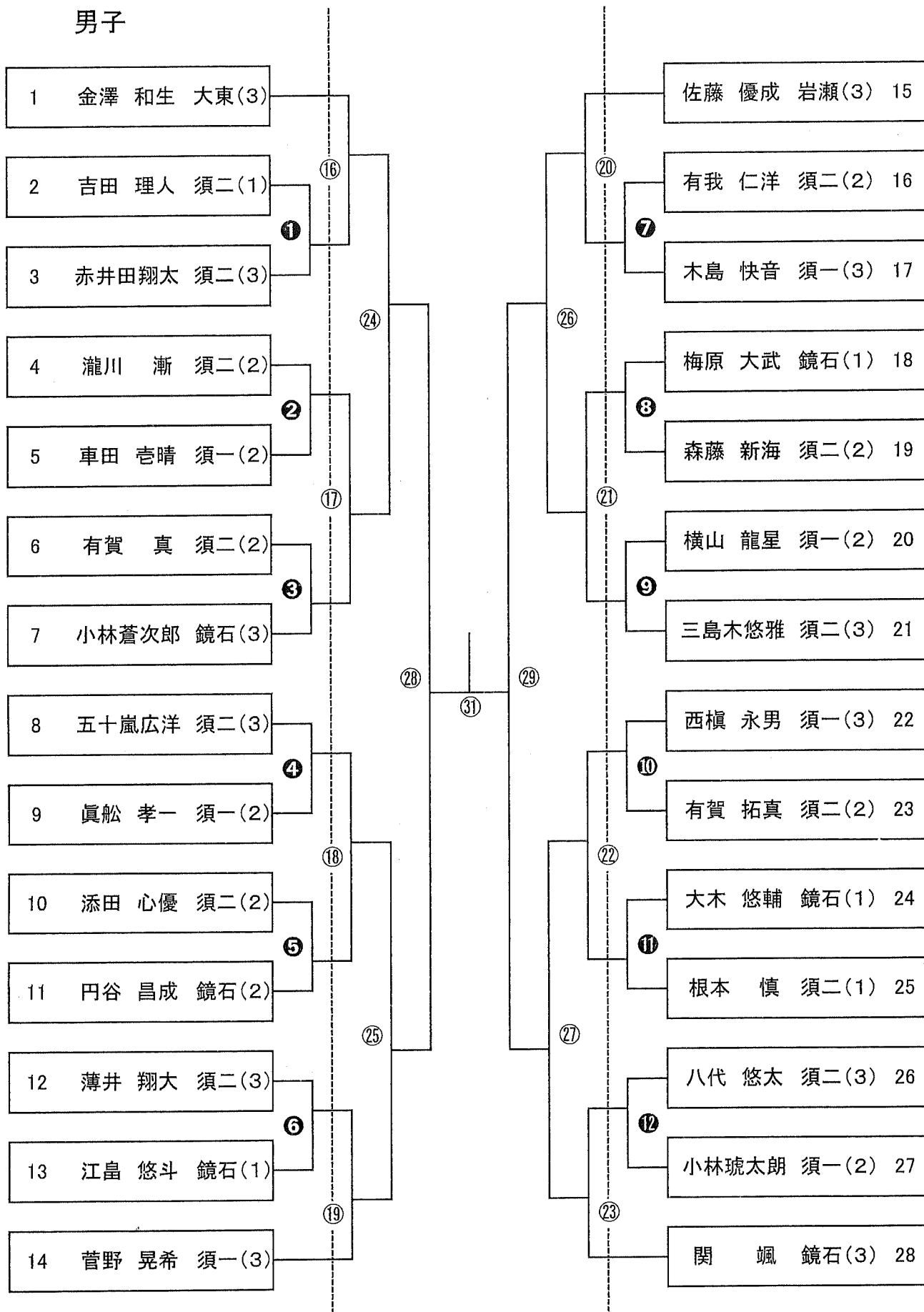
女子団体戦（総当たり戦）

No.	学校名	1	2	3
1	須賀川二中	—	—	—
2	須賀川一中	—	—	—
3	鏡石中	—	—	—

男子団体戦（総当たり戦）

No.	学校名	4	5	6
1	須賀川一中	—	—	—
2	鏡石中	—	—	—
3	須賀川二中	—	—	—

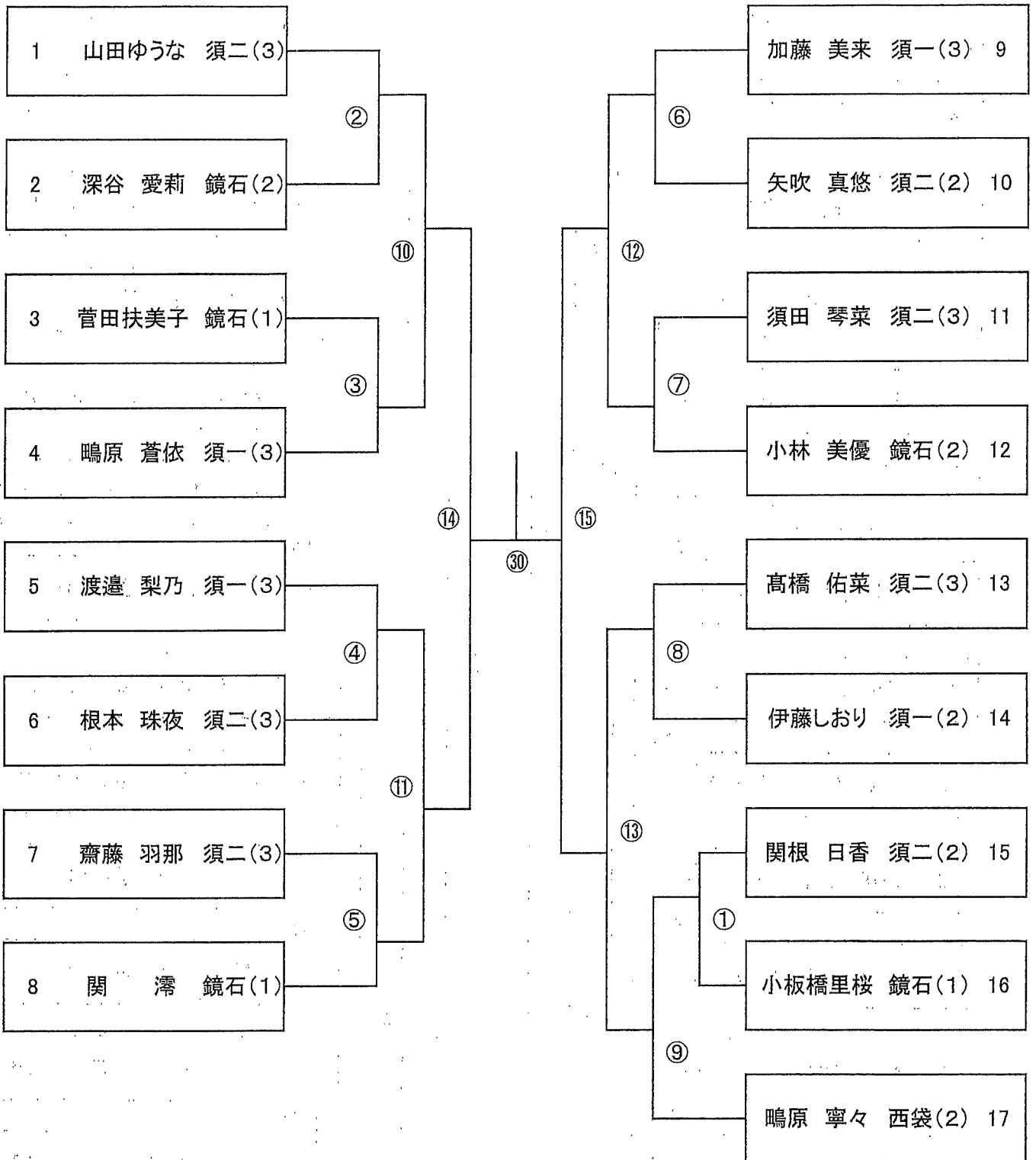
令和3年度 中体連岩瀬支部総合大会 剣道競技 個人戦トーナメント表  
男子



第1位  
第2位  
第3位  
第3位

第5位  
第5位  
第5位  
第5位

令和3年度 中体連岩瀬支部総合大会 剣道競技 個人戦トーナメント表  
女子



第1位

第2位

第3位

第3位

第5位

第5位

第5位

第5位



# 令和3年度 中体連岩瀬支部総合体育大会 体操競技

- 1 期 日 令和3年6月2日(水)
- 2 会 場 須賀川市立第二中学校 体育館
- 3 大会日程

開会式	競技時間	表彰式
8:30	10:05~11:45	11:45

4. 出場チーム 須賀川第二中学校 (1チーム4名)  
出場個人 " (2名)

5. 演技順 10:05~11:45

順序	1	2	3	4
団体 および 個人	ゆか	あん馬	跳馬	鉄棒

6. 公式練習

9:00~10:00

順序	1	2	3	4
団体	あん馬	跳馬	鉄棒	ゆか

\* 競技開始種目の次の種目から練習に入る。